

COMET SYSTEM

www.cometsystem.cz

Web Sensor T0610 s PoE

Web Sensor T4611 s PoE

Web Sensor T3610 s PoE

Web Sensor T3611 s PoE

Web Sensor T7610 s PoE

Web Sensor T7611 s PoE

Web Sensor T7613D s PoE

Web Sensor T6640 s PoE

Web Sensor T6641 s PoE

Web Sensor T5640 s PoE

Web Sensor T5641 s PoE

NÁVOD K POUŽITÍ

© Copyright: COMET SYSTEM, s.r.o.

Tento návod k obsluze je zakázáno kopírovat a provádět v něm změny jakékoliv povahy bez výslovného souhlasu firmy COMET SYSTEM, s.r.o. Všechna práva vyhrazena.

Firma COMET SYSTEM, s.r.o. provádí neustálý vývoj a vylepšování svých produktů. Proto si vyhrazuje právo provést technické změny na zařízení/výrobku bez předchozího upozornění. Tiskové chyby vyhrazeny.

Výrobce nenese odpovědnost za škody způsobené použitím přístroje v rozporu s tímto návodem. Na poškození způsobená užitím přístroje v rozporu s návodem k použití nemusí být poskytnuta bezplatná oprava v záruční době.

Kontakt na výrobce tohoto zařízení:

COMET SYSTEM, s.r.o.
Bezručova 2901
756 61 Rožnov pod Radhoštěm
Česká republika
www.cometsystem.cz

Historie revizí

Tato verze manuálu popisuje poslední verzi firmware dle tabulky níže. Pro získání starších verzí manuálu je možné kontaktovat technickou podporu.

Revize dokumentu	Datum	Verze firmware	Poznámka
I-SNC-Tx6xx-01	29.4.2013	1-5-5-x 1-5-6-0	Výchozí verze manuálu
I-SNC-Tx6xx-02	3.12.2013	1-5-7-0 1-5-7-1	
I-SNC-Tx6xx-04	20.2.2017	1-5-7-2 1-5-7-3	
I-SNC-Tx6xx-05	29.9.2017	1-5-7-4	
I-SNC-Tx6xx-06	18.12.2017	1-5-7-5	Nové přístroje T6640, T6641, T5640, T5641

Obsah

Úvod	4
Obecná bezpečnostní opatření	5
Všeobecný popis a důležitá upozornění	6
Uvedení do provozu	7
Co je potřeba k uvedení do provozu	7
Připojení přístroje	7
Nastavení přístroje	8
Ověření funkcí	9
Nastavení přístroje	10
Nastavení pomocí www rozhraní	10
Nastavení pomocí programu TSensor	21
Tovární nastavení	22
Komunikační protokoly	24
WWW stránky	24
SMTP – odesílání e-mailů	24
SNMP	25
Modbus TCP	27
SOAP	28
Syslog	31
SNTP	31
Software development kit	31
Odstraňování problémů	32
Zapomněl jsem IP adresu přístroje	32
Nemohu se připojit k přístroji	32
Zapomněl jsem heslo pro nastavení	33
Tovární nastavení	33
Nesvítí displej	33
Chybové stavy přístroje	34
Technická specifikace	35
Rozměrový náčrt	35
Obecné parametry	39
Měřené veličiny	40
Měření teploty	41
Měření relativní vlhkosti	41
Měření atmosférického tlaku	42
Měření koncentrace CO ₂	42
Počítané veličiny	43
Provozní podmínky	44
Vyřazení z provozu	45
Technická podpora a servis přístroje	46
Preventivní údržba	46
Volitelné příslušenství	47

Úvod

Kapitola poskytuje základní informace o přístroji. Před uvedením do provozu ji pečlivě prostudujte.

Snímače Web Sensor slouží k měření teploty, relativní vlhkosti, atmosférického tlaku nebo koncentrace CO₂ ve vzduchu bez agresivních látek. Měřené veličiny jsou dány typem přístroje. U přístroje měřícího relativní vlhkost je možné zvolit jednu z vypočtených vlhkostních veličin: rosný bod, absolutní vlhkost, specifickou vlhkost, směšovací poměr, specifickou entalpii. Teplotu je možné zobrazit v °C nebo °F. Tlak je možné zobrazit v hPa, PSI, inHg, mBar, oz/in², mmHg, inH₂O a kPa. Web Sensor komunikuje přes Ethernetové rozhraní. Web Sensor může být napájen jak z externího napájecího adaptéru, tak i pomocí napájení po ethernetovém kabelu – tzv. PoE. Typy přístrojů:

Typ snímače	Teplota	Relativní vlhkost	Tlak	CO ₂ koncentrace	Počítaná veličina
T0610	✓				
T4611	✓				
T3610	✓	✓			✓
T3611	✓	✓			✓
T7610	✓	✓	✓		✓
T7611	✓	✓	✓		✓
T7613D	✓	✓	✓		✓
T6640	✓	✓		✓	✓
T6641	✓	✓		✓	✓
T5640				✓	
T5641				✓	

Označení TxxxxZ je vyhrazeno pro všechny nestandardní varianty přístrojů. Popis odlišností v jejich provedení není součástí tohoto návodu.

Způsob vícebodové kalibrace čidla CO₂ vede k vynikající přesnosti měření CO₂ v celém rozsahu pracovních teplot. Díky tomu je čidlo schopno splnit náročné požadavky kladené na použití i ve venkovním prostředí. Princip měření je založen na NDIR principu s duální vlnovou délkou, který automaticky kompenzuje proces stárnutí čidla.

Úroveň koncentrace CO₂ je možné indikovat v režimu průměrovaného měření „SLOW“ (průměr z 11 posledních měření) nebo v režimu okamžitého zobrazení „FAST“ (aktuální hodnoty bez softwarové filtrace). V režimu průměrovaného měření „SLOW“ dojde k účinné filtraci krátkodobých změn koncentrace CO₂, které mohou být způsobeny např. pohybem osob v blízkosti snímače. Naopak v režimu „FAST“ je softwarová filtrace vyřazena a měření může být zatíženo přídatným „šumem“ o amplitudě typ. ±30ppm. Z principu měření je měřená hodnota závislá na hodnotě tlaku vzduchu – nadmořské výšce v místě instalace.

Z tohoto důvodu je pro přesná měření vhodné do snímače zadat nadmořskou výšku v místě instalace snímače.

Po zapnutí napájení probíhá interní test snímače (cca 20s). Po tuto dobu jsou místo měřené hodnoty CO₂ na displeji přístroje zobrazeny pomlčky (----). Na www stánkách je zobrazen text n/a.

Obecná bezpečnostní opatření

Následující přehled opatření slouží ke snížení rizika úrazu nebo zničení přístroje. Aby se předešlo úrazům, používejte přístroj podle pokynů uvedených v této příručce.



Servis přístroje může provádět pouze kvalifikovaná osoba. Přístroj neobsahuje části opravitelné běžnými prostředky.

Nepoužívejte přístroj, npracuje-li správně. Jestliže máte dojem, že přístroj npracuje správně, nechte jej zkontrolovat kvalifikovaným servisním pracovníkem.

Je zakázáno používat přístroj bez krytů. V přístroji může být přítomno nebezpečné napětí a může hrozit úraz elektrickým proudem.

Používejte pouze vhodný síťový adaptér dle výrobcem předepsaných specifikací a schválený podle příslušných norem. Dbejte na to, aby adaptér neměl poškozené kabely nebo kryty.

Přístroj připojujte pouze k síťovým prvkům schválených dle příslušných norem. Při napájení po ethernetu musí být síťový prvek kompatibilní s normou IEEE 802.3af.

Připojujte a odpojíte správně. Nepřipojujte ani neodpojíte ethernetový kabel nebo sondy, pokud je přístroj pod elektrickým napětím.

Přístroj smí být instalován pouze v předepsaných prostorách. Nikdy přístroj nevystavujte vyšším nebo nižším teplotám než je dovoleno. Přístroj nemá zvýšenou odolnost proti vlhkosti. Proto jej chraňte před kapající nebo stříkající vodou a neprovozujte přístroj v prostorách s kondenzací.

Přístroj není konstruován do chemicky agresivního prostředí. Senzory teploty a vlhkosti nesmí přijít do přímého styku s vodou nebo jinými kapalinami. Není dovoleno snímat krytku senzorů a provádět činnosti vedoucí k jakémukoli mechanickému poškození senzorů pod krytkou.

Nikdy nepřipojujte vyšší napájecí napětí, než je povoleno.

Nepoužívejte přístroj v prostředí s nebezpečím výbuchu.

Nenamáhejte přístroj mechanicky.

Všeobecný popis a důležitá upozornění

Kapitola obsahuje informace o základních funkcích přístroje. Dále zde naleznete důležitá upozornění týkající se funkční bezpečnosti přístroje.

Hodnoty z přístroje je možné zobrazit na LCD displeji nebo je číst pomocí ethernetového připojení. Podporovány jsou následující formáty:

- www stránky
- Aktuální hodnoty přes XML a JSON
- Modbus TCP protokol
- SNMPv1 protokol
- SOAP protocol

Přístroj lze využít i ke kontrole měřených hodnot. V případě překročení uživatelem nastavených mezí je možné poslat varovné hlášení na uživatelem zvolená místa. Možné způsoby předání varovného hlášení jsou:

- zasílání e-mailů na max. 3 e-mailové adresy
- vyslání SNMP trapů na max. 3 nastavitelné IP adresy
- zobrazení stavu alarmu na www stránce
- zaslání zprav na Syslog server

Nastavení přístroje je možné provádět přes program TSensor nebo prostřednictvím www rozhraní přístroje. Program TSensor je možné bezplatně stáhnout z www stránek výrobce přístroje. Nejnovější verzi firmware je možné získat od technické podpory. Nikdy nenahrávejte do přístroje firmware, který je určen pro jiné zařízení.

Pokud chcete přístroj napájet prostřednictvím ethernetového kabelu, je nutné použít PoE switch kompatibilní s normou IEEE 802.3af.



Spolehlivost doručení varovných hlášení (email, trap, syslog) závisí na aktuální dostupnosti potřebných síťových služeb. Přístroj není určen pro nasazení v kritických aplikacích, kde by selhání přístroje mohlo způsobit zranění či ztráty na lidských životech. U vysoce spolehlivých systémů je nezbytná redundance.

Bližší informace naleznete v normě IEC 61508 a IEC 61511.



Přístroj nikdy nezapojte přímo do sítě Internet. Pokud bude přístroj poskytovat informace do sítě Internet, je nezbytné, aby před ním byl správně nakonfigurovaný firewall. Funkci firewallu může částečně nahradit NAT.

Uvedení do provozu

Naleznete zde informace nezbytné pro uvedení nově zakoupeného přístroje do provozu. Uvedený postup je informativní.

Co je potřeba k uvedení do provozu

K instalaci přístroje budete potřebovat následující vybavení. Před samotnou instalací ověřte, zda je k dispozici.

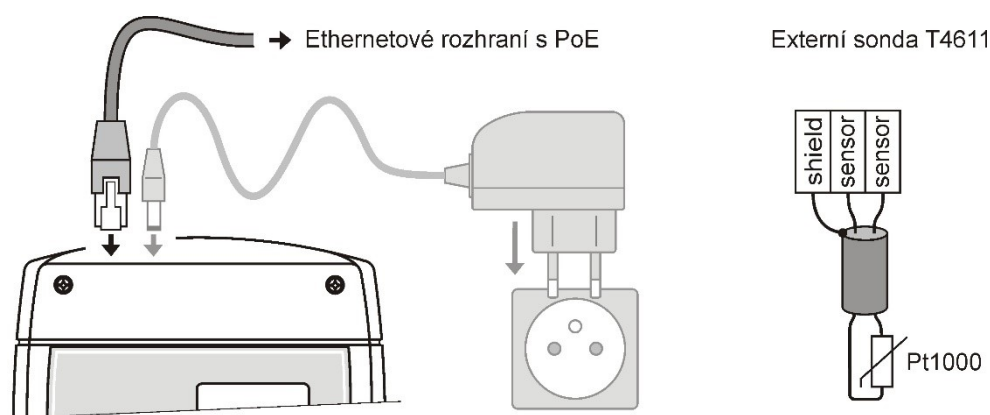
- snímač Web Sensor řady Tx6xx
- napájecí adaptér 5V/250mA nebo switch s podporou PoE funkcí
- RJ45 LAN přípojka s příslušným kabelem
- volná IP adresa ve vaší síti
- pro Web Sensor T4611 je nutná teplotní sonda Pt1000/3850ppm se stíněným kabelem maximální délky 10m

Připojení přístroje

- ověřte, zda je dostupné vybavení z předchozí kapitoly
- nainstalujte na osobním počítači nejnovější verzi program TSensor. Tento program slouží k veškerému nastavení přístroje. Program je možné zdarma získat z www stránek výrobce nebo distributora. Program může být též dodán na přiloženém CD. Pokud bude konfigurace přístroje prováděna výhradně z www rozhraní, není instalace programu TSensor nezbytná.
- kontaktujte síťového administrátora a vyžádejte si následující údaje pro připojení přístroje do sítě:

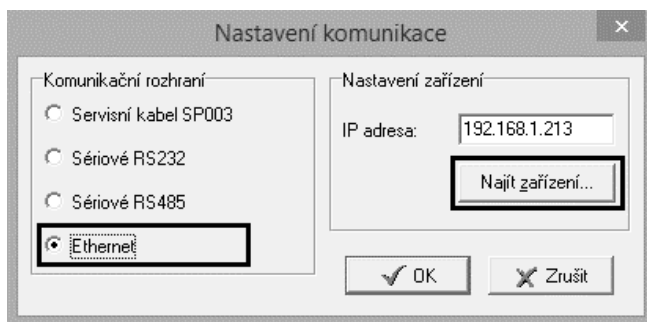
Adresa IP:	_____.	_____.	_____.	_____.
Výchozí brána:	_____.	_____.	_____.	_____.
DNS server:	_____.	_____.	_____.	_____.
Maska:	_____.	_____.	_____.	_____.

- u síťového správce ověřte, zda nedojde ke konfliktu IP adres při prvním připojení přístroje do sítě. Přístroj má z výroby nastavenou IP adresu na **192.168.1.213**. Tuto adresu je nutné změnit dle údajů z předcházejícího bodu. Pokud instalujete více nových přístrojů, připojujte je do sítě postupně, vždy až po nastavení předchozího. Zamezíte tím konfliktu IP adres.
- k snímači T4611 připojte sondu Pt1000
- připojte ethernetový konektor přístroje
- pokud není použito napájení po ethernetu (tzn. PoE) připojte napájecí adaptér 5V/250mA
- po připojení napájení by se měly rozsvítit/rozblíkat LED diody na LAN konektoru přístroje a zobrazit měřené hodnoty na LCD displeji

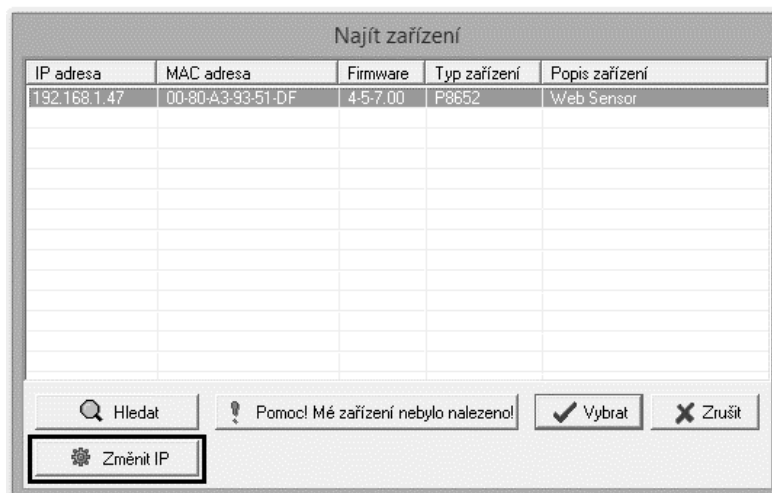


Nastavení přístroje

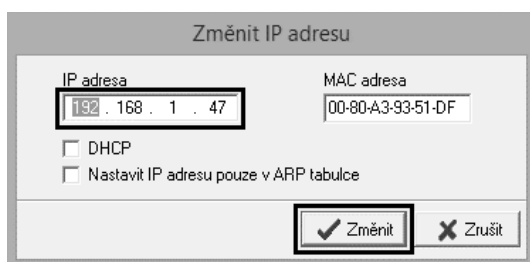
- spusťte na PC konfigurační program TSensor
- přepněte komunikační rozhraní na **Ethernet**
- Stiskněte tlačítko **Najít zařízení...**



- v okně jsou zobrazeny všechny v síti dostupné přístroje



- pomocí tlačítka **Změnit IP** nastavte adresu dle pokynů od síťového administrátora. Pokud přístroj není v okně zobrazen, stiskněte tlačítko **Pomoc! Mé zařízení nebylo nalezeno!** Dále postupujte dle instrukcí programu. MAC adresu naleznete na výrobním štítku přístroje. Přístroj je z výroby nastaven na IP adresu **192.168.1.213**.



- IP adresa brány nemusí být zadána, pokud chcete přístroj provozovat pouze v lokální síti. Pokud nastavíte IP adresu přístroje na stejnou, jaká je již v síti používána, nebude přístroj správně fungovat a bude docházet ke kolizím na síti. Pokud přístroj detekuje kolizi IP adresy je automaticky proveden restart.
- při změně IP adresy je přístroj restartován a je mu přiřazena nová IP adresa. Restart přístroje trvá přibližně 10 sekund.
- připojte se k přístroji pomocí programu TSensor a zkontrolujte měřené hodnoty. Proveďte nastavení ostatních parametrů (meze alarmů, SMTP server, atd.). Nastavení jsou uložena po stisku tlačítka **Uložit změny**.

Ověření funkcí

V posledním kroku je vhodné zkontrolovat měřené hodnoty na www stránkách přístroje. Do řádku s adresou web prohlížeče zadejte IP adresu přístroje. Pokud byla ponechána výchozí IP adresa, pak vložte **http://192.168.1.213**.

Na zobrazené www stránce jsou uvedeny aktuálně měřené hodnoty. Pokud jsou www stránky zakázány, je zobrazen nápis **Access denied**. V případě chyby měření se místo měřené hodnoty zobrazí **Error**.

Nastavení přístroje

Kapitola popisuje základní nastavení přístroje. Je zde uveden stručný popis nastavení pomocí www rozhraní.

Nastavení pomocí www rozhraní

Nastavení přístroje je možné realizovat pomocí www rozhraní přístroje nebo pomocí programu TSensor. Přístup k www rozhraní je možný pomocí web prohlížeče. Po zadání adresy snímače do adresního řádku prohlížeče je zobrazena hlavní stránka. Na této stránce jsou zobrazeny aktuálně měřené hodnoty. Po stisku panelu s měřenou hodnotou je zobrazen graf historie. Nastavení snímače je přístupné přes položku **Settings**.

The screenshot shows a web browser window with the address bar containing '192.168.1.213'. The page title is 'Web Sensor' and the serial number is 's/n: 11963408'. The current time is '11:55:10 2013-04-02'. The main content area is a grid of sensor data and settings:

Temperature -1.1°C alarm low min: -1.5°C max: 12.5°C	Relative humidity 92.9%RH alarm high min: 57.0%RH max: 100.0%RH		History .CSV dot	History .CSV comma
Dew point -2.1°C alarm none min: -2.5°C max: 7.6°C	Atmospheric pressure 1016.4hPa alarm high min: 1002.0hPa max: 1030.2hPa		Mobile web	MinMax mem
			Settings *	About ?

Copyright © 2013, Comet system s.r.o. All rights reserved.

Obecné nastavení

Základní nastavení je přístupné přes položku **General**. Snímač je možné přejmenovat pomocí položky **Device name** a změnit interval ukládání hodnot do paměti historie – **History storage interval**. Po změně intervalu ukládání je paměť s historickými hodnotami smazána. Uložení hodnot je nutné potvrdit pomocí tlačítka **Apply settings**.

[Back](#)
Exit to main menu

Settings

General

- General**
General device settings
- Network**
Basic settings of the network interface
- Alarm limits**
Configuration of the alarm limits
- Measuring**
Units, display settings, etc.
- SOAP protocol**
Setup SOAP protocol for database system
- Email**
Alarm emails configuration
- Protocols**
Syslog and ModbusTCP protocol settings
- SNMP**
SNMPv1 protocol and SNMP Traps
- Time**
Synchronization with NTP server
- WWW and Security**
Web server and Security configuration
- MinMax memory**
Timestamps, clear memory
- Backup**
Save or restore configuration
- Maintenance**
Factory defaults, info, etc.

General device settings. Device name can be changed to user specified name. History graphs and tables will be cleared after changing history storage interval.

Device name

History storage interval

Apply settings
Cancel changes

Sít'ové parametry

Nastavení síťových parametrů je možné realizovat pomocí položky **Network**. Síťové parametry mohou být získávány automaticky z DHCP serveru při zapnutí volby **Obtain an IP address automatically**. IP adresa je nastavitelná položkou **IP address**. Bránu – **Default gateway** není nutné nastavovat, pokud je snímač používán pouze v lokální síti. Položku **DNS server IP** je nutné nastavit, pokud je požadováno využití DNS. Volba **Standard subnet mask** nastaví masku podsítě automaticky dle třídy A, B nebo C. Pokud používáte síť s nestandardním rozsahem je nutné masku podsítě nastavit ručně položkou **Subnet mask**. Po zapnutí **Periodic restart interval** je přístroj restartován po uplynutí nastaveného času od zapnutí.

[Back](#)
Exit to main menu

Settings

Network

- General**
General device settings
- Network**
Basic settings of the network interface
- Alarm limits**
Configuration of the alarm limits
- Measuring**
Units, display settings, etc.
- SOAP protocol**
Setup SOAP protocol for database system
- Email**
Alarm emails configuration
- Protocols**
Syslog and ModbusTCP protocol settings
- SNMP**
SNMPv1 protocol and SNMP Traps
- Time**
Synchronization with NTP server
- WWW and Security**
Web server and Security configuration
- MinMax memory**
Timestamps, clear memory
- Backup**
Save or restore configuration
- Maintenance**
Factory defaults, info, etc.

Basic settings of the network interface. IP address can be set as either static or obtained automatically by the DHCP server. After saving the setting, device will be rebooted automatically. Before changing IP address, please contact your network administrator.

Obtain an IP address automatically

IP address

Default gateway

DNS server IP

Standard subnet mask

Subnet mask

Periodic restart interval

Limity alarmů

Nastavení mezí alarmu je přístupné přes položku **Alarm limits**. U každého měřeného kanálu je možná nastavit horní a dolní limit, časové zpoždění aktivace alarmu a hysterezi odvolání alarmu.

Back
Exit to main menu

Settings

Alarm limits

General
General device settings

Network
Basic settings of the network interface

Alarm limits
Configuration of the alarm limits

Measuring
Units, display settings, etc.

SOAP protocol
Setup SOAP protocol for database system

Email
Alarm emails configuration

Protocols
Syslog and ModbusTCP protocol settings

SNMP
SNMPv1 protocol and SNMP Traps

Time
Synchronization with NTP server

WWW and Security
Web server and Security configuration

MinMax memory
Timestamps, clear memory

Backup
Save or restore configuration

Maintenance
Factory defaults, info, etc.

Configuration of the alarm limits

Configuration of the alarm limits. The safe range is between high and low limit. Alarm condition occurs while measured value is out of the safe range for selected time delay. Alarm is cleared if measured value returns to safe range with hysteresis.

Temperature limits
Current value: 24.8 °C

High limit [°C]	Low limit [°C]	Hysteresis [°C]	Time delay [sec]
50.0	0.0	1.0	30

Relative humidity limits
Current value: 67.5%RH

High limit [%RH]	Low limit [%RH]	Hysteresis [%RH]	Time delay [sec]
80.0	20.0	1.0	30

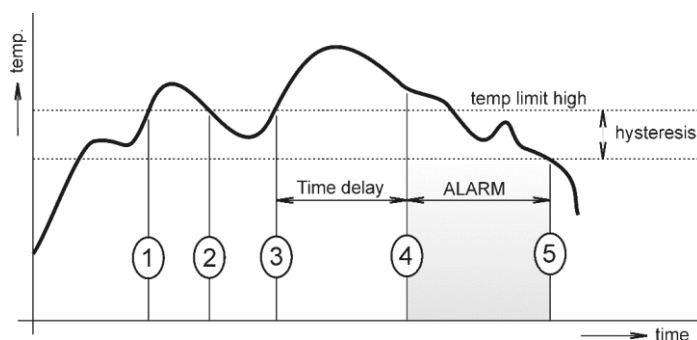
Dew point limits
Current value: 18.4°C

High limit [°C]	Low limit [°C]	Hysteresis [°C]	Time delay [sec]
50.0	0.0	1.0	30

Atmospheric pressure limits
Current value: 970.4hPa

High limit [hPa]	Low limit [hPa]	Hysteresis [hPa]	Time delay [sec]
1000.0	700.0	10.0	30

Příklad nastavení mezí alarmu s horní mezí:



V bodě 1 teplota překročila nastavenou mez **temp limit high**. Od tohoto okamžiku se začíná počítat časová prodleva **Time delay**. Protože však teplota v bodě 2 klesla pod nastavenou mez dříve, než uplynula časová prodleva, alarm nebyl vystaven.

V bodě 3 teplota opět stoupla nad nastavenou mez. Po dobu časového zpoždění hodnota neklesla pod nastavenou mez, a proto byl v bodě 4 vyvolán alarm. V tento okamžik byly odeslány varovné e-maily, trapy a byl nastaven příznak alarmu na www, SNMP a Modbus.

Alarm trval až do bodu 5, kdy teplota klesla pod hodnotu nastavené hystereze **hysteresis** (teplotní limit – hystereze). V tomto okamžiku byly zrušeny příznaky aktivního alarmu

a odeslán email o zániku alarmu. V případě výpadku napájení nebo resetu přístroje (např. změnou konfigurace) dojde k novému vyhodnocení alarmových stavů a případnému opětovnému vyslání alarmových hlášení.

Nastavení měření

Nastavení měřící části přístroje. Nastavení na této straně může být uloženo, pouze pokud je propojena zkratovací propojka (jumper) uvnitř přístroje. Pole na této stránce jsou zobrazena dle typu přístroje.

Je možné zvolit, které měřené hodnoty budou zobrazeny na LCD displeji. Zobrazení na displeji je též možné úplně vypnout. Jednotky měřených a vypočtených veličin jsou nastavitelné v položkách **Temperature unit**, **Computed value** a **Atmospheric pressure unit**. Pokud přístroj není vybaven měřením atmosférického tlaku, je zobrazena položka **Pressure value for computed values**. Hodnotu je nutné nastavit pro správný výpočet některých počítaných vlhkostních veličin. Kompenzaci atmosférického tlaku na nadmořskou výšku je možné provést pomocí položky **Atmospheric pressure offset**. V případě, že potřebujete získat hodnotu tlaku přepočtenou na hladinu moře, je možné nastavit offset tlaku. Tento offset je automaticky připočten k měřené hodnotě. Výsledná hodnota tlaku včetně započtené korekce na nadmořskou výšku musí být v rozmezí 300 hPa až 1350 hPa.

Back
Exit to main menu

Settings

Measuring

General
General device settings

Network
Basic settings of the network interface

Alarm limits
Configuration of the alarm limits

Measuring
Units, display settings, etc.

SOAP protocol
Setup SOAP protocol for database system

Email
Alarm emails configuration

Protocols
Syslog and ModbusTCP protocol settings

SNMP
SNMPv1 protocol and SNMP Traps

Time
Synchronization with NTP server

WWW and Security
Web server and Security configuration

MinMax memory
Timestamps, clear memory

Backup
Save or restore configuration

Maintenance
Factory defaults, info, etc.

Display
Display can be configured to show required values. This fields control only LCD of the device. This setting does not affect to values shown on web pages.

LCD enabled

Show Temperature

Show Relative humidity

Show Computed value

Show CO₂ concentration

Show Atmospheric pressure

Units
Device measures values according selected physical units. History graphs and tables will be cleared after changing units.

Temperature Unit

Computed value

Other settings
Compensation of measured values and other settings. For more information read the user guide carefully.

Pressure value for computed values [hPa]

CO₂ RGB LED enabled

Yellow LED limit [ppm]

Red LED limit [ppm]

Average CO₂ measuring mode

Altitude for CO₂ compensation [m]

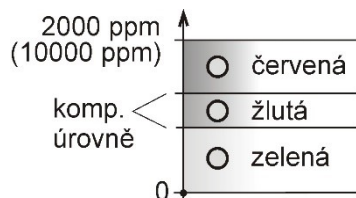
Atmospheric pressure offset [hPa]

Apply settings

Cancel changes

Mód měření koncentrace CO₂ je možné zvolit pomocí položky **Average CO₂ measuring mode** – „SLOW mode“. Protože princip měření koncentrace CO₂ je závislý na atmosférickém tlaku (nadmořské výšce), je vhodné pro přesné měření CO₂ nastavit kompenzaci na nadmořskou výšku – **Altitude for CO₂ compensation**.

Měřící rozsah koncentrace CO₂ (0 až 2000/10000ppm) je rozdělen nastavením dvou komparačních úrovní do tří pásem. Pomocí tříbarevné LED přístroj indikuje, ve kterém z těchto pásem se měřená hodnota nachází. Nastavení LED je možné pomocí položek **Yellow LED limit** a **Red LED limit**.



SOAP protokol

SOAP protokol je možné povolit volbou **SOAP protocol enabled**. Cílové umístění na serveru je dáno volbou **SOAP server address**. Port http serveru je volitelný přes **SOAP server port**. Interval pravidelného odesílání SOAP zpráv je volitelný pomocí **Sending interval**. Povolením položky **Send SOAP message when alarm occurs** jsou odesílány SOAP zprávy i při vzniku a zániku alarmu – tzn. i mimo nastavený interval zasílání.

Back
Exit to main menu

Settings SOAP

General
General device settings

Network
Basic settings of the network interface

Alarm limits
Configuration of the alarm limits

Measuring
Units, display settings, etc.

SOAP protocol
Setup SOAP protocol for database system

Email
Alarm emails configuration

Protocols
Syslog and ModbusTCP protocol settings

SNMP
SNMPv1 protocol and SNMP Traps

Time
Synchronization with NTP server

WWW and Security
Web server and Security configuration

MinMax memory
Timestamps, clear memory

Backup
Save or restore configuration

Maintenance
Factory defaults, info, etc.

Setup SOAP protocol for database system. Current measured values are sent as XML files. For more information please read the user guide for database system.

SOAP protocol enabled

SOAP server address

SOAP server port

Sending interval

Send SOAP message when alarm occurs

Apply settings
Cancel changes

Odesílání emailů

Odesílání varovných emailů při vzniku a zániku alarmu je možné povolit volbou **Email sending enabled**. Adresu SMTP serveru je nutné zadat do pole **SMTP server address**. Adresa SMTP serveru může být zadána jako doménové jméno. Výchozí hodnota SMTP portu může být změněna v poli **SMTP server port**. SMTP autentizaci je možné povolit volbou **SMTP authentication**. Pokud je autentizace zapnuta, je nutné vložit uživatelské jméno a heslo – **Username** a **Password**.

Pro úspěšné odesílání emailů je nezbytné nastavit adresu odesílatele – **Email sender address**. Tato adresa ve většinou stejná jak jméno uživatele pro SMTP autentizaci. Do polí **Recipient 1** až **Recipient 3** je možné zadat adresy příjemců emailů. Položkou **Short email** je možné zajistit odesílání emailů ve zkráceném formátu. Tento formát emailu je vhodný pro přeposílání jako SMS zprávy.

Pokud je nastavena položka **Alarm email repeat sending interval**, je aktivní alarm minimálně na jednom kanále, pak je opakovaně odesílán email s aktuálními hodnotami. Pomocí volby **Info email sending interval** jsou odesílány emaily s aktuálními hodnotami v pravidelném intervalu. Součástí opakovaných emailů může být též příloha s historickými hodnotami ve formátu CSV. Tuto možnost je nutné aktivovat položkou **Alarm and Info emails attachment**.

Funkčnost odesílání emailů je možné ověřit pomocí tlačítka **Apply and test**. Po jeho stisknutí je uloženo nové nastavení a odeslán testovací email.

Back
Exit to main menu

Settings Email

General
General device settings

Network
Basic settings of the network interface

Alarm limits
Configuration of the alarm limits

Measuring
Units, display settings, etc.

SOAP protocol
Setup SOAP protocol for database system

Email
Alarm emails configuration

Protocols
Syslog and ModbusTCP protocol settings

SNMP
SNMPv1 protocol and SNMP Traps

Time
Synchronization with NTP server

WWW and Security
Web server and Security configuration

MinMax memory
Timestamps, clear memory

Backup
Save or restore configuration

Maintenance
Factory defaults, info, etc.

Configuration of the alarm emails. Device can send warning email when alarm on measured channel occurs. Email is also sent when alarm condition is cleared.

Email sending enabled

SMTP server configuration
For proper email sending it is necessary to setup connection to your SMTP server. SMTP authentication can be used if needed. For information about SMTP server settings please contact your network administrator or ISP.

SMTP server address

SMTP server port

SMTP authentication

Username

Password

Email configuration
Setup up to three address for email recipients. Sender address is usually the same as the username of the SMTP authentication.

Email sender address

Recipient 1

Recipient 2

Recipient 3

Short email

Alarm email repeat sending interval

Info email sending interval

Alarm and Info emails attachment

Protokoly Modbus a Syslog

Nastavení protokolu ModbusTCP a Syslog protokolu je možné pomocí položky **Protocols**. Modbus server je standardně zapnut. Deaktivace je možná pomocí volby **Modbus server enabled**. Modbus port je možné změnit v poli **Modbus port**. Syslog protokol je možné povolit volbou **Syslog enabled**. IP adresu, na který budou zasílány Syslog zprávy, je nutné nastavit do pole **Syslog server IP address**.

Back
Exit to main menu

Settings Protocols

General
General device settings

Network
Basic settings of the network interface

Alarm limits
Configuration of the alarm limits

Measuring
Units, display settings, etc.

SOAP protocol
Setup SOAP protocol for database system

Email
Alarm emails configuration

Protocols
Syslog and ModbusTCP protocol settings

SNMP
SNMPv1 protocol and SNMP Traps

Time
Synchronization with NTP server

WWW and Security
Web server and Security configuration

MinMax memory
Timestamps, clear memory

Backup
Save or restore configuration

Maintenance
Factory defaults, info, etc.

ModbusTCP protocol
Configuration of the ModbusTCP protocol. Current measured values can be read using ModbusTCP protocol. Modbus registers are described inside the user manual.

Modbus server enabled

Modbus port

Syslog protocol
Configuration of the Syslog protocol. Alarm messages can be sent to the Syslog server using UDP protocol.

Syslog enabled

Syslog server IP address

SNMP

Pro čtení hodnot přes SNMP protokol je nutné nastavit heslo - **SNMP read community**. SNMP Trap může být odeslán při vzniku alarmu nebo chybovém stavu až na tři různé IP adresy – **IP address of the Trap recipient**. Funkci odesílání SNMP Trapů je nutné povolit volbou **Trap enabled**.

Back
Exit to main menu

Settings

SNMP

General
General device settings

Network
Basic settings of the network interface

Alarm limits
Configuration of the alarm limits

Measuring
Units, display settings, etc.

SOAP protocol
Setup SOAP protocol for database system

Email
Alarm emails configuration

Protocols
Syslog and ModbusTCP protocol settings

SNMP
SNMPv1 protocol and SNMP Traps

Time
Synchronization with NTP server

WWW and Security
Web server and Security configuration

MinMax memory
Timestamps, clear memory

Backup
Save or restore configuration

Maintenance
Factory defaults, info, etc.

Configuration of the SNMPv1 protocol and SNMP Traps. Current measured values can be read using SNMP protocol. When alarm on channel occurs a warning message (Trap) can be sent to selected IP addresses.

SNMP read community

Trap enabled

IP address of the Trap recipient 1

IP address of the Trap recipient 2

IP address of the Trap recipient 3

Apply settings
Cancel changes

Synchronizace času

Synchronizace času s SNTP serverem je možné povolit volbou **Time synchronization enabled**. IP adresu SNTP serveru je nutné zadat do položky **SNTP server IP address**. Seznam volně dostupných SNTP serverů je k dispozici na www.pool.ntp.org/en. SNTP čas je synchronizován v UTC formátu, proto je nutné nastavit správný časový posuv – **GSM offset [min]**. Standardně je čas synchronizace prováděna jednou za 24 hodin. Volbou **NTP synchronization every hour** může být synchronizace prováděna každou hodinu.

Back
Exit to main menu

Settings Time

General
General device settings

Network
Basic settings of the network interface

Alarm limits
Configuration of the alarm limits

Measuring
Units, display settings, etc.

SOAP protocol
Setup SOAP protocol for database system

Email
Alarm emails configuration

Protocols
Syslog and ModbusTCP protocol settings

SNMP
SNMPv1 protocol and SNMP Traps

Time
Synchronization with NTP server

WWW and Security
Web server and Security configuration

MinMax memory
Timestamps, clear memory

Backup
Save or restore configuration

Maintenance
Factory defaults, info, etc.

Time can be synchronized according the SNTP server. To correct time is necessary set GMT offset of your time zone. Time synchronisation is required for timestamps inside CSV files.

Time synchronised with server no

Time synchronization enabled

SNTP server IP address

GMT offset [min]

NTP synchronization every hour

WWW a zabezpečení

Pokud je požadováno zabezpečení www stránek je nutné zapnout volbu **Security enabled**. Pokud je zapnuté zabezpečení je nutné zadat heslo pro administrátora. Administrátorské heslo je vyžadováno pro přístup k nastavení přístroje. Pokud je požadované zabezpečení i při pohlížení měřených hodnot, je možné aktivovat volbu **User account only for viewing enabled**. Port www serveru může být změněn z výchozí hodnoty 80 volbou **WWW port**. Interval obnovení hodnoty na stránkách je volitelný položkou **Web refresh interval**.

[Back](#)
Exit to main menu

Settings

WWW and Security

General
General device settings

Network
Basic settings of the network interface

Alarm limits
Configuration of the alarm limits

Measuring
Units, display settings, etc.

SOAP protocol
Setup SOAP protocol for database system

Email
Alarm emails configuration

Protocols
Syslog and ModbusTCP protocol settings

SNMP
SNMPv1 protocol and SNMP Traps

Time
Synchronization with NTP server

WWW and Security
Web server and Security configuration

MinMax memory
Timestamps, clear memory

Backup
Save or restore configuration

Maintenance
Factory defaults, info, etc.

Security
Configuration of the secure access to the device. Administrator password must be inserted if security is enabled. Administrator password is used for device configuration. User password is used only for measured values viewing.

Security enabled

Administrator username

Administrator password

Confirm Administrator password

User account only for viewing enabled

User username

User password

Confirm User password

Web server
Configuration of the embedded web server. Web server can be disabled by TSensor software.

Web server enabled

WWW port

Web refresh interval

Paměť minimálních a maximálních hodnot

Minimální a maximální naměřené hodnoty jsou uloženy do paměti. Tato paměť je nezávislá na hodnotách uložených v paměti historie (grafy). Paměť minimálních a maximálních hodnot je vymazána v případě restartu přístroje či na pokyn uživatele. V případě, že čas přístroje je synchronizován s SNTP serverem, jsou zobrazeny u minimálních a maximálních hodnot časové značky.

Záloha a obnova konfigurace

Konfiguraci přístroje lze uložit do souboru a tento soubor použít pro obnovu nastavení v případě potřeby. Kompatibilní části konfigurace lze nahrát i do jiného přístroje. Přesun konfigurace je možný pouze v rámci stejné rodiny přístrojů. Není tedy možné přesunout konfiguraci z t-line do h-line Web Sensor a opačně.

Nastavení pomocí programu TSensor

Program TSensor je alternativou k nastavení pomocí www rozhraní. Některé méně významné parametry je možné nastavit pouze pomocí programu TSensor. TSensor software umožňuje provést uživatelské justování měřených hodnot.

Parametr **MTU size** omezuje velikost přenášeného datového rámce přes síť. Omezením velikosti rámce je možné vyřešit některé problémy při komunikaci převážně při použití síťové infrastruktury od firmy Cisco.

Tovární nastavení

Volbou **Factory defaults** je možné nastavit přístroj do továrního nastavení. Při továrním nastavení jsou parametry sítě ponechány beze změn (IP adresa přístroje, maska podsítě, brána, DNS). Tovární nastavení nezmění nastavení týkající se měření.

Back
Exit to main menu

Settings Maintenance

General
General device settings

Network
Basic settings of the network interface

Alarm limits
Configuration of the alarm limits

Measuring
Units, display settings, etc.

SOAP protocol
Setup SOAP protocol for database system

Email
Alarm emails configuration

Protocols
Syslog and ModbusTCP protocol settings

SNMP
SNMPv1 protocol and SNMP Traps

Time
Synchronization with NTP server

WWW and Security
Web server and Security configuration

MinMax memory
Timestamps, clear memory

Backup
Save or restore configuration

Maintenance
Factory defaults, info, etc.

Info
Basic informations about device. Find more detailed information on the diagnostic page. Please send the diagnostic file together with request to support.

Device type	T7613
Serial number	16962064
MAC address	00-80-A3-B1-0E-65
Firmware version	1-5-7-4.1243 / 1.60
Build firmware notice	Jaguar
Device uptime	0 h, 0 min, 13 sec
Diagnostic file	192.168.1.124/diag.log

Restart
Device will be restarted after dialog confirmation. All history values are cleared after restart. Restarting of the device will take a few seconds.

Factory defaults
Factory defaults button restores device to factory settings. Network parameters like a IP address, subnet mask and gateway IP will not be changed.

Změna síťových parametrů je provedena po spojení zkratovací propojky (jumperu) a stisknutí tlačítka uvnitř přístroje během zapnutí napájení.

Parametr	Tovární hodnota
adresa SMTP serveru	example.com
port SMTP serveru	25
opakované odesílání mailu při alarmu	vypnuto
opakované odesílání mailu s hodnotami	vypnuto
odesílat přílohu u opakovaných mailů	vypnuto
zkrácený formát emailů	vypnuto
adresy příjemců e-mailů	vymazáno
odesílatel e-mailu	sensor@websensor.net
SMTP autentizace	vytnuto
SMTP uživatel/SMTP heslo	vymazáno
povolení odesílání e-mailů	vypnuto
IP adresy příjemců SNMP trapů	0.0.0.0
heslo pro SNMP čtení	public
odesílání SNMP Trap	vypnuto

Parametr	Tovární hodnota	
interval obnovování www stránek [s]	10	
zobrazení www stránek	zapnuto	
port www stránek	80	
zabezpečení	vypnuto	
heslo pro administrátora	vymazáno	
heslo pro uživatele	vymazáno	
port Modbus TCP protokolu	502	
povolení Modbus TCP	zapnuto	
interval ukládání hodnot do historie [s]	60	
port SOAP serveru	80	
adresa SOAP serveru	vymazáno	
interval odesílání SOAP zpráv [s]	60	
odeslat SOAP zprávu při vzniku a zániku alarmu	zapnuto	
povolení protokolu SOAP	vypnuto	
IP adresa Syslog serveru	0.0.0.0	
povolení protokolu Syslog	vypnuto	
IP adresa SNTP serveru	0.0.0.0	
GMT offset [min]	0	
NTP synchronizace každou hodinu	vypnuto	
synchronizace s SNTP serverem	vypnuto	
MTU	1400	
automatický restart	vypnuto	
demo mód zapnut	vypnuto	
teplota	horní limit	50
	dolní limit	0
	hystereze	1
	prodleva [s]	30
relativní vlhkost	horní limit	80
	dolní limit	20
	hystereze	1
	prodleva [s]	30
počítaná veličina	horní limit	50
	dolní limit	0
	hystereze	1
	prodleva [s]	30
atmosférický tlak nebo CO ₂ koncentrace	horní limit	1000
	dolní limit	700
	hystereze	10
	prodleva [s]	30
jméno přístroje	Web Sensor	

Komunikační protokoly

Stručný popis komunikačních protokolů přístroje. Pro využití některých komunikačních protokolů je nezbytný software, který umí daný protokol použít. Tento software není součástí dodávky. Pro bližší popis protokolů a aplikační poznámky kontaktujte výrobce.

WWW stránky

Přístroj podporuje zobrazení naměřených hodnot, grafů a konfiguraci pomocí běžného web prohlížeče. Pro zobrazení grafů musí prohlížeč podporovat standard HTML5 canvas. Lze použít prohlížeče Firefox, Opera, Chrome nebo Internet Explorer 11. Pokud má přístroj nastavenou IP adresu na **192.168.1.213**, zadejte do prohlížeče **http://192.168.1.213**. Pomocí programu TSensor nebo www rozhraní je možné nastavit automatické obnovování stránek. Výchozí hodnota je 10s. Aktuálně měřené hodnoty je možné získat z XML souboru **values.xml** a JSON souboru **values.json**.

Hodnoty z historie lze exportovat ve formátu CSV. Interval ukládání hodnot do historie je možné nastavit pomocí programu TSensor nebo www rozhraní. Historie je smazána po každém restartu přístroje. Restart přístroje je proveden při odpojení napájecího napětí a též při změně konfigurace.

SMTP – odesílání e-mailů

Přístroj umožňuje v případě překročení nastavených mezí měřených veličin zaslat e-maily na maximálně tři adresy. Email je též odeslán při zániku alarmu a vzniku chybového stavu na kanálu. Je možné nastavit opakované odesílání emailů. Pro správnou funkci zasílání e-mailů je nutné nastavit adresu SMTP serveru. Adresa SMTP serveru může být zadána i jako doménové jméno. Při použití doménového jména je nezbytné nastavit IP adresu DNS serveru. Přístroj podporuje základní SMTP autentizaci. SSL/STARTTLS komunikace není podporována. SMTP port je možné změnit ze standardní hodnoty 25. Pro získání nastavení SMTP serveru kontaktujte Vašeho síťového administrátora. Na e-maily zaslané přístrojem není možné odpovědět.

SNMP

Pomocí protokolu SNMP lze číst aktuálně měřené hodnoty, stav alarmů a parametry alarmů. Přes protokol SNMP je možné též získat posledních 1000 naměřených hodnot z tabulky historie. Zápis přes SNMP protokol není podporován. Je podporována pouze verze protokolu **SNMPv1**. Pro čtení hodnot je využíván **UDP port 161**. Popis významu jednotlivých OID klíčů naleznete v MIB tabulce. MIB tabulku je možné získat z www stránek přístroje. Heslo pro čtení (SNMP read community) je z výroby nastaveno na **public**. Jeho změnu je možné provést pomocí programu TSensor nebo www stránek. Přístroj poskytuje následující OID klíče:

OID	Popis	Typ
.1.3.6.1.4.1.22626.1.2.1		
.1.3.6.1.4.1.22626.1.2.1.1.0	Aktuální měřená teplota	String
.1.3.6.1.4.1.22626.1.2.1.2.0	Aktuální měřená relativní vlhkost	String
.1.3.6.1.4.1.22626.1.2.1.3.0	Aktuální měřená počítaná veličina	String
.1.3.6.1.4.1.22626.1.2.1.4.0	Aktuální měřený atmosférický tlak, CO ₂ koncentrace	String
.1.3.6.1.4.1.22626.1.2.1.5.0	Stav alarmu teploty ("none", "high", "low")	String
.1.3.6.1.4.1.22626.1.2.1.6.0	Stav alarmu relativní vlhkosti	String
.1.3.6.1.4.1.22626.1.2.1.7.0	Stav alarmu počítané veličiny	String
.1.3.6.1.4.1.22626.1.2.1.8.0	Stav alarmu atmosférického tlaku, CO ₂ koncentrace	String
.1.3.6.1.4.1.22626.1.2.1.9.0	Jednotka teploty	String
.1.3.6.1.4.1.22626.1.2.1.10.0	Jednotka relativní vlhkosti	String
.1.3.6.1.4.1.22626.1.2.1.11.0	Jednotka počítané veličiny	String
.1.3.6.1.4.1.22626.1.2.1.12.0	Jednotka atmosférického tlaku, CO ₂ koncentrace	String
.1.3.6.1.4.1.22626.1.2.1.13.0	Paměť min. teploty	String
.1.3.6.1.4.1.22626.1.2.1.14.0	Paměť min. relativní vlhkosti	String
.1.3.6.1.4.1.22626.1.2.1.15.0	Paměť min. počítané veličiny	String
.1.3.6.1.4.1.22626.1.2.1.16.0	Paměť min. atmosférického tlaku, CO ₂ koncentrace	String
.1.3.6.1.4.1.22626.1.2.1.17.0	Paměť max. teploty	String
.1.3.6.1.4.1.22626.1.2.1.18.0	Paměť max. relativní vlhkosti	String
.1.3.6.1.4.1.22626.1.2.1.19.0	Paměť max. počítané veličiny	String
.1.3.6.1.4.1.22626.1.2.1.20.0	Paměť max. atmosférického tlaku, CO ₂ koncentrace	String
.1.3.6.1.4.1.22626.1.2.2		
.1.3.6.1.4.1.22626.1.2.2.1.0	Jméno přístroje	String
.1.3.6.1.4.1.22626.1.2.2.2.0	Sériové číslo	String
.1.3.6.1.4.1.22626.1.2.2.3.0	Typ přístroje	String
.1.3.6.1.4.1.22626.1.2.3		
.1.3.6.1.4.1.22626.1.2.3.1.0	Aktuální měřená teplota	Int*10
.1.3.6.1.4.1.22626.1.2.3.2.0	Aktuální měřená relativní vlhkost	Int*10
.1.3.6.1.4.1.22626.1.2.3.3.0	Aktuální měřená počítaná veličina	Int*10
.1.3.6.1.4.1.22626.1.2.3.4.0	Aktuální měřený atmosférický tlak, CO ₂ koncentrace	Int*X
.1.3.6.1.4.1.22626.1.2.3.5.0	Alarm teploty (0–none, 1–high, 2–low)	Integer
.1.3.6.1.4.1.22626.1.2.3.6.0	Alarm relativní vlhkosti	Integer
.1.3.6.1.4.1.22626.1.2.3.7.0	Alarm počítané veličiny	Integer
.1.3.6.1.4.1.22626.1.2.3.8.0	Alarm atmosférického tlaku, CO ₂ koncentrace	Integer
.1.3.6.1.4.1.22626.1.2.4		
.1.3.6.1.4.1.22626.1.2.4.1.0	Teplota dolní limit	Int*10
.1.3.6.1.4.1.22626.1.2.4.2.0	Teplota horní limit	Int*10
.1.3.6.1.4.1.22626.1.2.4.3.0	Relativní vlhkost dolní limit	Int*10
.1.3.6.1.4.1.22626.1.2.4.4.0	Relativní vlhkost horní limit	Int*10
.1.3.6.1.4.1.22626.1.2.4.5.0	Počítaná veličina dolní limit	Int*10
.1.3.6.1.4.1.22626.1.2.4.6.0	Počítaná veličina horní limit	Int*10

OID	Popis	Typ
.1.3.6.1.4.1.22626.1.2.4.7.0	Teplota časové zpoždění	Integer
.1.3.6.1.4.1.22626.1.2.4.8.0	Relativní vlhkost časové zpoždění	Integer
.1.3.6.1.4.1.22626.1.2.4.9.0	Počítaná veličina časové zpoždění	Integer
.1.3.6.1.4.1.22626.1.2.4.10.0	Teplota hystereze	Int*10
.1.3.6.1.4.1.22626.1.2.4.11.0	Relativní vlhkost hystereze	Int*10
.1.3.6.1.4.1.22626.1.2.4.12.0	Počítaná veličina hystereze	Int*10
.1.3.6.1.4.1.22626.1.2.4.13.0	Atmosférický tlak, CO ₂ koncentrace dolní limit	Int*X
.1.3.6.1.4.1.22626.1.2.4.14.0	Atmosférický tlak, CO ₂ koncentrace horní limit	Int*X
.1.3.6.1.4.1.22626.1.2.4.15.0	Atmosférický tlak, CO ₂ koncentrace časové zpoždění	Integer
.1.3.6.1.4.1.22626.1.2.4.16.0	Atmosférický tlak, CO ₂ koncentrace hystereze	Int*X
.1.3.6.1.4.1.22626.1.5.5.1.0	Text SNMP Trapu	String
.1.3.6.1.4.1.22626.1.5.6.1.1.1.nr	Hodnoty v tabulce historie teploty	Int*10
.1.3.6.1.4.1.22626.1.5.6.1.1.2.nr	Hodnoty v tabulce historie relativní vlhkosti	Int*10
.1.3.6.1.4.1.22626.1.5.6.1.1.3.nr	Hodnoty v tabulce historie počítané veličiny	Int*10
.1.3.6.1.4.1.22626.1.5.6.1.1.4.nr	Hodnoty v tabulce historie tlaku, CO ₂ koncentrace	Int*X

V případě aktivace alarmu může být odeslána varovná zpráva (trap) na zvolené IP adresy. Adresy je možné nastavit pomocí programu TSensor nebo www stránek. Trapy jsou odesílány prostřednictvím **UDP** protokolu na **portu 162**. Přístroj může odesílat následující trapy:

Trap	Popis	
0/0	Restart přístroje	
6/0	Testovací trap	
6/1	Chyba synchronizace času s NTP serverem	
6/2	Chyba odeslání emailu	Chyba přihlašování na SMTP server
6/3		Chyba SMTP autentizace
6/4		Během komutace se SMTP serverem nastala chyba
6/5		Nelze otevřít TCP spojení na zadaný SMTP server
6/6		Chyba DNS
6/7	Chyba zasílání SOAP zprávy	Chybějící soubor SOAP ve web oblasti
6/8		Chyba DNS nebo Host chyba
6/9		Chyba navazování TCP spojení na zadaný server
6/10		Chybná odpověď na zaslanou SOAP zprávu
6/11 – 6/14	Signalizace horního alarmu na kanálu	
6/21 – 6/24	Signalizace dolního alarmu na kanálu	
6/31 – 6/34	Signalizace zániku alarmu na kanálu	
6/41 – 6/44	Chyba měření na kanálu	

Modbus TCP

Pro komunikaci s řídicími SCADA systémy podporuje přístroj komunikační protokol Modbus. Je využíván Modbus TCP protokol. Standardně je **TCP port** nastaven na **502**. Port je možné změnit pomocí programu TSensor nebo www rozhraní. Na přístroj mohou být v jeden okamžik připojeni dva Modbus klienti. Modbus adresa zařízení (Unit Identifier) může být libovolná. Zápis pomocí protokolu Modbus není podporován. Popis protokolu Modbus je zdarma k dispozici na www stránkách: www.modbus.org.

Podporované Modbus příkazy (funkce):

Příkaz	Kód	Popis
Read Holding Register(s)	0x03	Vyčte 16ti bitový(é) registr(y)

Modbus registry přístroje. Adresa může být v závislosti na typu použité komunikační knihovny o jedničku vyšší:

Adresa [DEC]	Adresa [HEX]	Hodnota	Typ
49	0x0031	Měřená teplota	Int*10
50	0x0032	Měřená relativní vlhkost	Int*10
51	0x0033	Měřená počítaná veličina	Int*10
52	0x0034	Měřený atmosférický tlak, CO ₂ koncentrace	Int*X
53	0x0035	Rosný bod	Int*10
54	0x0036	Absolutní vlhkost	Int*10
55	0x0037	Specifická (měrná) vlhkost	Int*10
56	0x0038	Směšovací poměr	Int*10
57	0x0039	Specifická entalpie	Int*10
4149	0x1035	Sériové číslo – horní 2B	BCD
4150	0x1036	Sériové číslo – dolní 2B	BCD
4151	0x1037	Typ přístroje	HEX
20481	0x5001	Teplota dolní limit	Int*10
20482	0x5002	Teplota horní limit	Int*10
20483	0x5003	Relativní vlhkost dolní limit	Int*10
20484	0x5004	Relativní vlhkost horní limit	Int*10
20485	0x5005	Počítaná veličina dolní limit	Int*10
20486	0x5006	Počítaná veličina horní limit	Int*10
20487	0x5007	Teplota hystereze	Int*10
20488	0x5008	Teplota časové zpoždění	DEC
20489	0x5009	Relativní vlhkost hystereze	Int*10
20490	0x500A	Relativní vlhkost časové zpoždění	DEC
20491	0x500B	Počítaná veličina hystereze	Int*10
20492	0x500C	Počítaná veličina časové zpoždění	DEC
20493	0x500D	Stav alarmu teploty	String
20494	0x500E	Stav alarmu relativní vlhkosti	String
20495	0x500F	Stav alarmu počítané veličiny	String
20496	0x5010	Atmosférický tlak, CO ₂ koncentrace dolní limit	Int*X
20497	0x5011	Atmosférický tlak, CO ₂ koncentrace horní limit	Int*X
20498	0x5012	Atmosférický tlak, CO ₂ koncentrace hystereze	Int*X
20499	0x5013	Stav alarmu atmosférický tlak, CO ₂ koncentrace	String
20500	0x5014	Atmosférický tlak, CO ₂ koncentrace časové zpoždění	DEC
20501	0x5015	Paměť min. teploty	Int*10
20502	0x5016	Paměť max. teploty	Int*10
20503	0x5017	Paměť min. relativní vlhkosti	Int*10

Adresa [DEC]	Adresa [HEX]	Hodnota	Typ
20504	0x5018	Paměť max. relativní vlhkosti	Int*10
20505	0x5019	Paměť min. počítané veličiny	Int*10
20506	0x501A	Paměť max. počítané veličiny	Int*10
20507	0x501B	Paměť min. atmosférického tlaku, CO ₂ koncentrace	Int*X
20508	0x501C	Paměť max. atmosférického tlaku, CO ₂ koncentrace	Int*X

Typ:

DEC	registr je v rozsahu 0 – 4500 (16bit)
BCD	registr je v BCD formátu (16bit)
HEX	číslo je v HEX formátu (16bit)
String	dva znaky v jednom 16bit registru: no – bez alarmu hi – hodnota je větší než horní limit lo – hodnota je menší než dolní limit
Int*10	registr je ve formátu integer*10 – 16 bits: (125 = 12,5 °C; chyba = 9999 nebo -9999)
Int*X	formát registru závisí na nastavené jednotce (chyba = -9999): hPa – integer*10 (9760 = 976,0 hPa) PSI – integer*1000 (14156 = 14,156 PSI) inHg – integer*100 (2882 = 28,82 inHg) mBar – integer*10 (9761 = 976,1 mBar) oz/in ² – integer*10 (2265 = 226,5 oz/in ²) mmHg – integer*10 (7321 = 732,1 mmHg) inH ₂ O – integer*10 (3919 = 391,9 inH ₂ O) kPa – integer*100 (9761 = 97,61 kPa) CO ₂ – integer (1050 = 1050 ppm)

SOAP

Přístroj umožňuje zasílat aktuálně měřené hodnoty pomocí **SOAP v1.1** protokolu. Přístroj v pravidelném intervalu zasílá na zadaný www server hodnoty v XML formátu. Výhodou tohoto protokolu je, že komunikace je inicializována ze strany přístroje. Díky tomu není nutné nastavovat přesměrování portů. Pokud není možné doručit SOAP zprávu, je zasláno varovné hlášení pomocí SNMP Trap nebo Syslog protokolu. Přístroje popsané v tomto manuálu mají dva různé formáty SOAP zpráv. Jeden pro přístroje s CO₂ měřením (T6640, T6641, T5640, T5641) a druhý pro ostatní přístroje.

SOAP zpráva z T6640, T6641, T5640, T5641

Soubor s popisem zasílaného XML souboru tzn. XSD schéma je možné získat z následující adresy: <http://cometsystem.cz/schemas/soapTx5xxCO2.xsd>. Příklad SOAP zprávy:

```

<?xml version="1.0" encoding="utf-8"?>
<soap:Envelope xmlns:soap="http://schemas.xmlsoap.org/soap/envelope/"
  xmlns:xsi="http://www.w3.org/2001/XMLSchema-instance"
  xmlns:xsd="http://www.w3.org/2001/XMLSchema">
  <soap:Body>
    <InsertTx5xxCO2Sample xmlns="http://cometsystem.cz/schemas/soapTx5xxCO2.xsd">
      <passKey>13960932</passKey>
      <device>4200</device>
      <temp>1.4</temp>
      <relHum>91.9</relHum>
      <compQuant>0.3</compQuant>
      <co2>1050</co2>
      <alarms>hi,no,no,no</alarms>
      <lev1>0</lev1>
      <lev2>1</lev2>
      <lev3>0</lev3>
      <compType>Dew point</compType>
      <tempU>C</tempU>
      <timer>60</timer>
    </InsertTx5xxCO2Sample>
  </soap:Body>
</soap:Envelope>

```

Element	Popis
<passKey>	Sériové číslo zařízení (osmimístné celé číslo).
<device>	Číslo (kód) identifikující typ přístroje.
<temp>	Obsahuje hodnotu teploty (desetinné místo odděleno tečkou). V případě chyby na kanále je zobrazeno 9999 nebo -9999 .
<relHum>	Obsahuje hodnotu relativní vlhkosti. V případě chyby na kanále je zobrazeno 9999 nebo -9999 .
<compQuant>	Obsahuje hodnotu počítané veličiny. V případě chyby na kanále je zobrazeno 9999 nebo -9999 .
<co2>	Obsahuje hodnotu CO ₂ koncentrace. V případě chyby na kanále je zobrazeno -9999 nebo -9998 .
<alarms>	Stav alarmu teploty, relativní vlhkosti, počítané veličiny a koncentrace CO ₂ . Hodnoty mají následující formát: tm,rh,cq,co2 . kde: tm – alarm teploty, rh – alarm relativní vlhkosti, cq – alarm počítané veličiny, co2 – alarm koncentrace CO ₂ . a mohou nabývat hodnot: no – alarm není signalizován nebo snímač nepodporuje tuto veličinu, hi – horní alarmová hodnota, lo – dolní alarmová hodnota.
<lev1>	Stav indikační LED CO ₂ – zelená
<lev2>	Stav indikační LED CO ₂ – žlutá
<lev3>	Stav indikační LED CO ₂ – červená
<compType>	Typ počítané veličiny. Může nabývat hodnot: Absolute humidity, Specific humidity, Mixing proportion, Specific enthalpy, Dew point nebo n/a .
<tempU>	Jednotka teploty (a rosného bodu). Hodnoty: C – teplota je v °C, F – teplota je v °F.
<timer>	Interval zasílání SOAP zpráv [sec].

SOAP zpráva z ostatních přístrojů

Soubor s popisem zasílaného XML souboru tzn. XSD schéma je možné získat z následující adresy: http://cometsystem.cz/schemas/soapTx5xx_v2.xsd. Příklad SOAP zprávy:

```

<?xml version="1.0" encoding="utf-8"?>
<soap:Envelope xmlns:soap="http://schemas.xmlsoap.org/soap/envelope/"
  xmlns:xsi="http://www.w3.org/2001/XMLSchema-instance"
  xmlns:xsd="http://www.w3.org/2001/XMLSchema">
  <soap:Body>
    <InsertTx5xxSample xmlns="http://cometsystem.cz/schemas/soapTx5xx_v2.xsd">
      <passKey>13960932</passKey>
      <device>4175</device>
      <temp>1.4</temp>
      <relHum>91.9</relHum>
      <compQuant>0.3</compQuant>
      <pressure>-9999</pressure>
      <alarms>hi,no,no,no</alarms>
      <compType>Dew point</compType>
      <tempU>C</tempU>
      <pressureU>n/a</pressureU>
      <timer>60</timer>
    </InsertTx5xxSample>
  </soap:Body>
</soap:Envelope>

```

Element	Popis
<passKey>	Sériové číslo zařízení (osmimístné celé číslo).
<device>	Číslo (kód) identifikující typ přístroje.
<temp>	Obsahuje hodnotu teploty (desetinné místo odděleno tečkou). V případě chyby na kanále je zobrazeno 9999 nebo -9999 .
<relHum>	Obsahuje hodnotu relativní vlhkosti. V případě chyby na kanále je zobrazeno 9999 nebo -9999 .
<compQuant>	Obsahuje hodnotu počítané veličiny. V případě chyby na kanále je zobrazeno 9999 nebo -9999 .
<pressure>	Obsahuje hodnotu atmosférického tlaku. V případě chyby na kanále je zobrazeno -9999 .
<alarms>	Stav alarmu teploty, relativní vlhkosti, počítané veličiny a tlaku. Hodnoty mají následující formát: tm,rh,cq,pr . kde: tm – alarm teploty, rh – alarm relativní vlhkosti, cq – alarm počítané veličiny, pr – alarm atmosférického tlaku. a mohou nabývat hodnot: no – alarm není signalizován nebo snímač nepodporuje tuto veličinu, hi – horní alarmová hodnota, lo – dolní alarmová hodnota.
<compType>	Typ počítané veličiny. Může nabývat hodnot: Absolute humidity , Specific humidity , Mixing proportion , Specific enthalpy , Dew point nebo n/a .
<tempU>	Jednotka teploty (a rosného bodu). Hodnoty: C – teplota je v °C, F – teplota je v °F.
<pressureU>	Jednotka atmosférického tlaku: Hodnoty: hPa , PSI , inHg , mBar , oz/in^2 , mmHg , inH2O a kPa .
<timer>	Interval zasílání SOAP zpráv [sec].

Syslog

Přístroj umožňuje zasílání textových zpráv na zvolený Syslog server. Události jsou zasílány pomocí **UDP** protokolu na **portu 514**. Syslog zpráva je kompatibilní se specifikací RFC5424 a RFC5426. Události, při kterých je odesílána Syslog zpráva, jsou uvedeny v tabulce:

Text	Událost
Sensor - fw 1-5-7.x	Restart přístroje
NTP synchronization error	Chyba synchronizace času s NTP serverem
Testing message	Testovací syslog zpráva
Email login error	Chyba odesílání emailu
Email auth error	
Email some error	
Email socket error	
Email dns error	
SOAP file not found	
SOAP host error	
SOAP sock error	
SOAP delivery error	
SOAP dns error	
Text XXXX je nastaven dle typu kanálu: Temperature, Relative humidity, Specific humidity, Mixing proportion, Specific enthalpy, Atmospheric pressure, CO2 level.	
High alarm XXXX	Signalizace horního alarmu na kanálu
Low alarm XXXX	Signalizace dolního alarmu na kanálu
Clearing XXXX alarm	Signalizace zániku alarmu na kanálu
Error XXXX	Chyba měření na kanálu

SNTP

Přístroj umožňuje synchronizaci času s NTP (SNTP) serverem. Je podporován SNMP protokol verze 3.0 (RFC1305). Synchronizace času je prováděna jednou za 24 hodin. Může být volitelně nastavena synchronizace každou hodinu. Pro úspěšnou synchronizaci je nezbytné nastavit IP adresu SNTP serveru. Dále je možné nastavit posunutí od GMT pro správné nastavení časové zóny. Čas je využíván v grafech a při stahování historie prostřednictvím CSV souboru. Maximální odchylka času mezi dvěma synchronizacemi při intervalu 24 hodin je 90 sec.

Software development kit

Přístroj poskytuje na svých web stránkách dokumentaci a příklady použití komunikačních protokolů. SDK je k dispozici na stránce knihovny (About – Library).

SDK Soubor	Poznámka
snmp.zip	Popis OID klíčů SNMP a SNMP Trapů, MIB tabulky.
modbus.zip	Čísla Modbus registrů, příklad čtení hodnot pomocí Python skriptu.
xml.zip	Popis souboru values.xml, příklady souboru, XSD schéma, Python příklad.
json.zip	Popis souboru values.json, příklad souboru, příklad čtení hodnot Python skriptem.
soap.zip	Popis XML formátu SOAP zprávy, příklad SOAP zprávy, XSD schéma, příklady příjmu SOAP zpráv pomocí jazyků .net, PHP a Python.
syslog.zip	Popis syslog protokolu, jednoduchý syslog server pomocí Python.

Odstraňování problémů

Kapitola popisuje nejčastější problémy při provozu přístrojů Web Sensor řady Tx6xx a způsob odstranění těchto problémů. Dříve než zavoláte technickou podporu, si pečlivě tuto kapitolu prostudujte.

Zapomněl jsem IP adresu přístroje

IP adresa je z výroby nastavena na hodnotu **192.168.1.213**. Pokud jste ji změnili a novou IP adresu jste zapomněli, spusťte program TSensor a stiskněte tlačítko **Najít zařízení...** V novém okně budou zobrazeny všechny dostupné přístroje.

Nemohu se připojit k přístroji

V okně vyhledávání se zobrazí pouze IP a MAC adresa

Další podrobnosti jsou označeny jako **N/A**. Tento problém se vyskytuje v případě, že IP adresa přístroje je nastavena do jiné sítě, než do které je právě přístroj připojen.

V programu TSensor zvolte v okně **Najít zařízení** tlačítko **Změnit IP adresu**. Dále postupujte dle pokynů programu. Pokud chcete přiřadit IP adresu automaticky pomocí DHCP serveru nastavte IP adresu přístroje na **0.0.0.0**.

IP adresa přístroje se nezobrazí v okně pro nalezení zařízení

V menu programu TSensor zvolte v okně **Najít zařízení** tlačítko **Pomoc! Mé zařízení nebylo nalezeno!** Postupujte podle pokynů programu. MAC adresu přístroje naleznete na výrobním štítku.

Přístroj nelze nalézt ani po ručním zadání MAC adresy

Tento problém se vyskytuje zejména v případech, kdy IP adresa přístroje patří do jiné sítě a zároveň má chybně zadanou adresu brány a masku podsítě.

V tomto případě je nutné, aby v síti byl aktivní DHCP server. V menu programu TSensor zvolte v okně **Najít zařízení** tlačítko **Pomoc! Mé zařízení nebylo nalezeno!** Jako novou IP adresu přístroje zadejte **0.0.0.0**. Postupujte podle pokynů programu. MAC adresu přístroje

naleznete na výrobním štítku. Alternativou je návrat zařízení do továrního nastavení pomocí tlačítka pro tovární nastavení.

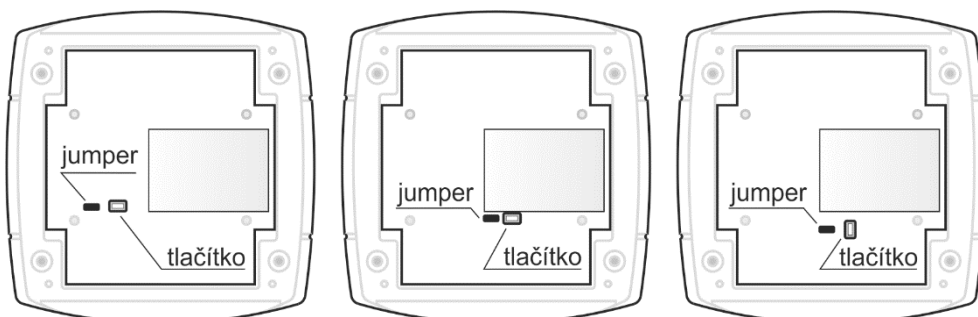
Zapomněl jsem heslo pro nastavení

Proveďte návrat k továrnímu nastavení dle následujícího odstavce.

Tovární nastavení

Tento postup vrátí přístroj do továrního nastavení. Jsou změněny i síťové parametry (IP adresa, maska podsítě, atd.). Tovární nastavení nezmění nastavení týkající se měření. Procedura pro provedení továrního nastavení:

- odpojte napájení
- odšroubujte horní víčko přístroje
- propojte zkratovací propojku uvnitř přístroje - Jumper
- stiskněte tlačítko uvnitř přístroje a současně připojte napájení
- tlačítko držte stisknuté po dobu 10 sekund



- zavřete přístroj

Nesvíí displej

Zkontrolujte, zda máte připojeno napájení. Odpojte a znovu připojte napájení – sledujte display v okamžiku připojení napájení. Pokud se na 1 sec. rozsvítí všechny segmenty displeje a opět zhasnou, displej je vypnut softwarově.

Chybové stavy přístroje

Při provozu snímač neustále provádí kontrolu svého stavu, v případě zjištění chyby zobrazí na LCD displeji odpovídající chybový kód:

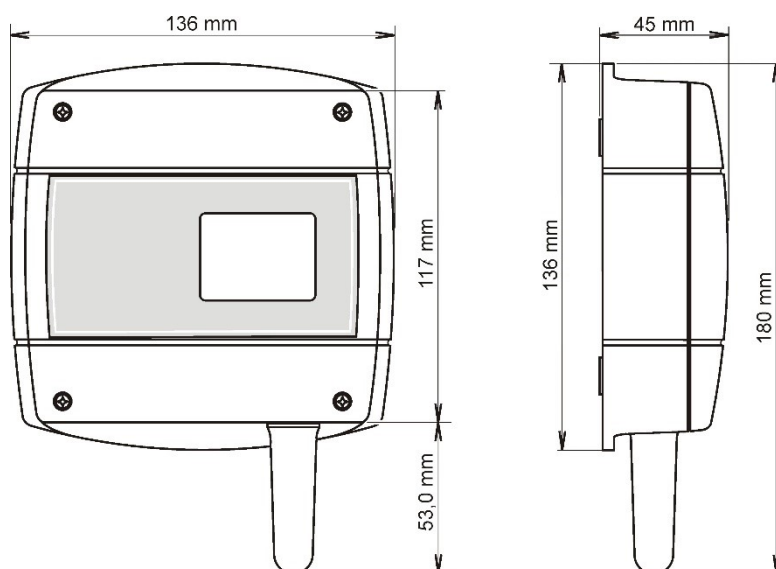
Chyba	LCD displej	Popis
Error 0	Err0	Chyba kontrolního součtu CRC uloženého nastavení v paměti přístroje. V tomto stavu přístroj neměří. Jedná se o závažnou chybu, pro její odstranění kontaktujte distributora.
Error 1	Err1	Měřená nebo vypočtená veličina je nad horní hranici povoleného rozsahu. Chybový kód 9999. Tento stav nastane v případě: <ul style="list-style-type: none"> - Měřená teplota je větší než +600°C (tzn. velký odpor teplotního čidla, pravděpodobně je rozpojeno) - Relativní vlhkost je větší než 100%RH (tzn. poškozené čidlo vlhkosti nebo nelze vlhkost spočítat z důvodu chyby měření teploty) - Nelze spočítat vypočtenou veličinu (z důvodu chyby měření teploty nebo vlhkosti)
Error 2	Err2	Měřená nebo vypočtená veličina je pod dolní hranici povoleného rozsahu nebo nastala chyba měření tlaku nebo koncentrace CO ₂ . Chybový kód -9999. Tento stav nastane v případě: <ul style="list-style-type: none"> - Měřená teplota je menší než cca. -210°C (tzn. malý odpor teplotního čidla, pravděpodobně zkrat) - Relativní vlhkost je menší než 0%RH (tzn. poškozené čidlo vlhkosti nebo nelze vlhkost spočítat z důvodu chyby měření teploty) - Měřená hodnota tlaku včetně započtené kompenzace na nadmořskou výšku je mimo rozsah 300hPa až 1350hPa. Případně došlo k poškození tlakového čidla. Zkontrolujte uživatelským programem hodnotu korekce na nadmořskou výšku. - Chyba měření koncentrace CO₂ - Nelze spočítat vypočtenou veličinu (z důvodu chyby měření teploty nebo vlhkosti)
Error 3	Err3	Chyba vnitřního A/D převodníku. Chybový kód -9999. V tomto stavu přístroj neměří. Jedná se o závažnou chybu, pro její odstranění kontaktujte distributora.
Error 4	Err4	Interní chyba čidla atmosférického tlaku nebo čidla koncentrace CO ₂ . Chybový kód -9999. V tomto stavu přístroj neměří atmosférický tlak nebo koncentraci CO ₂ . Jedná se o závažnou chybu, pro její odstranění kontaktujte distributora. U přístrojů s externí sondou CO2G-10 indikuje „Err4“ nepřipojenou sondu.

Technická specifikace

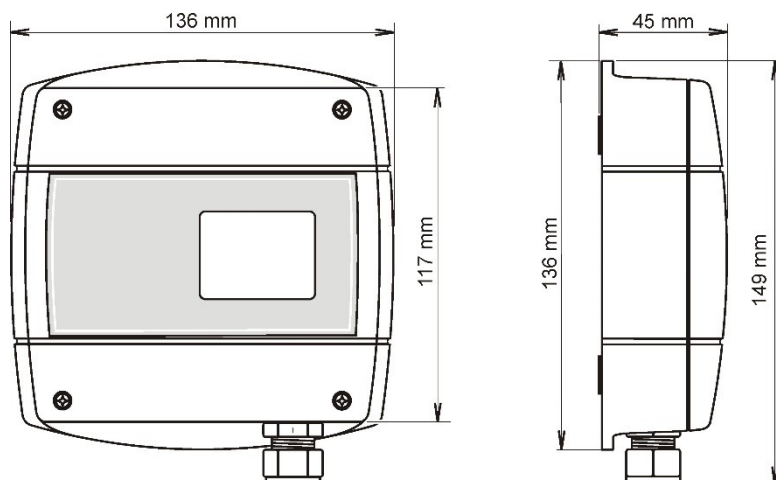
Informace o technických specifikacích přístroje.

Rozměrový náčrt

Web Sensor T0610:

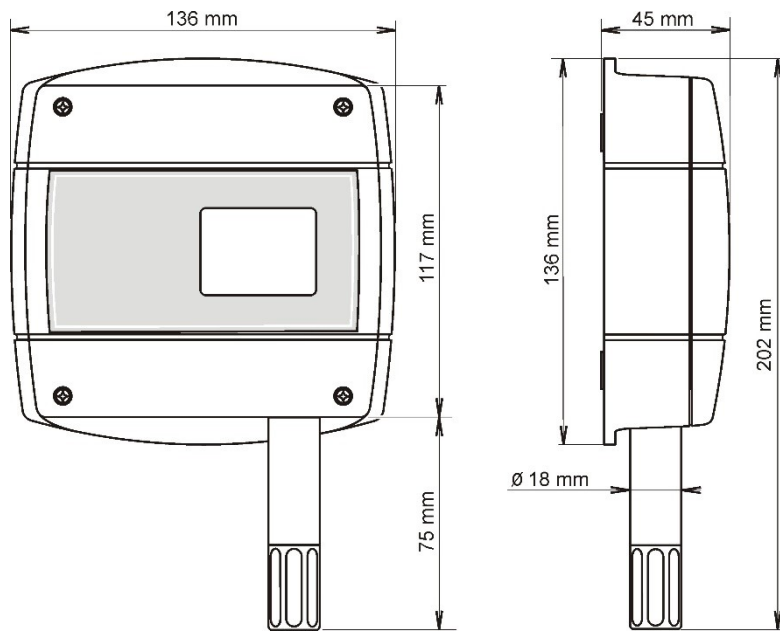


Web Sensor T4611:

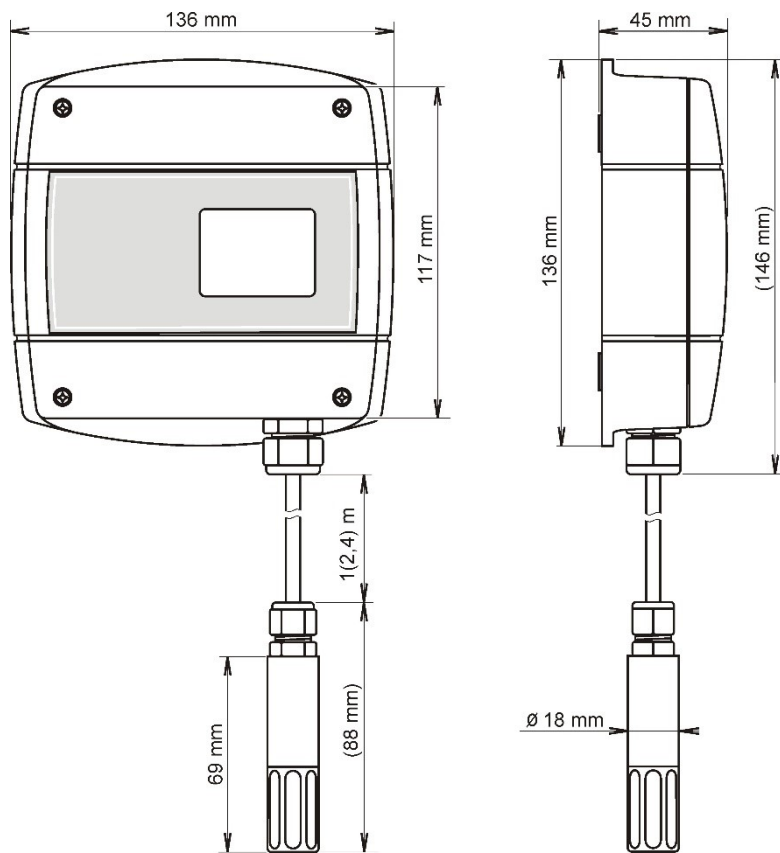


I-SNC-Tx6xx-08

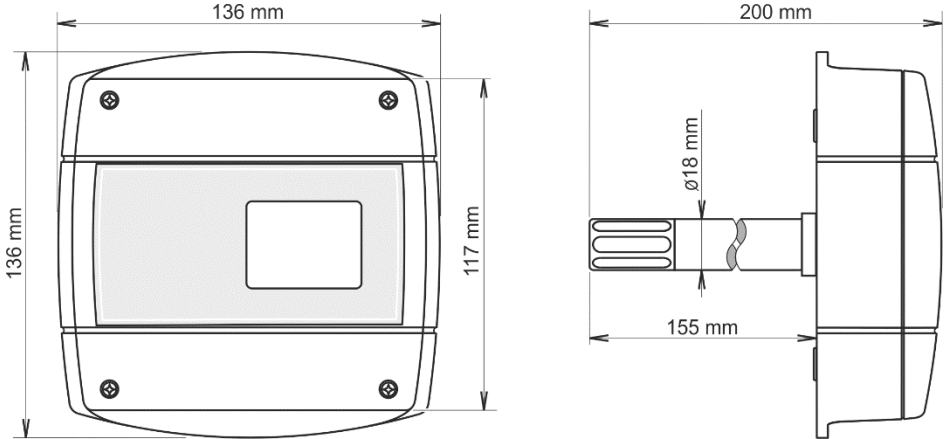
Web Sensor T3610, T7610, T6640:



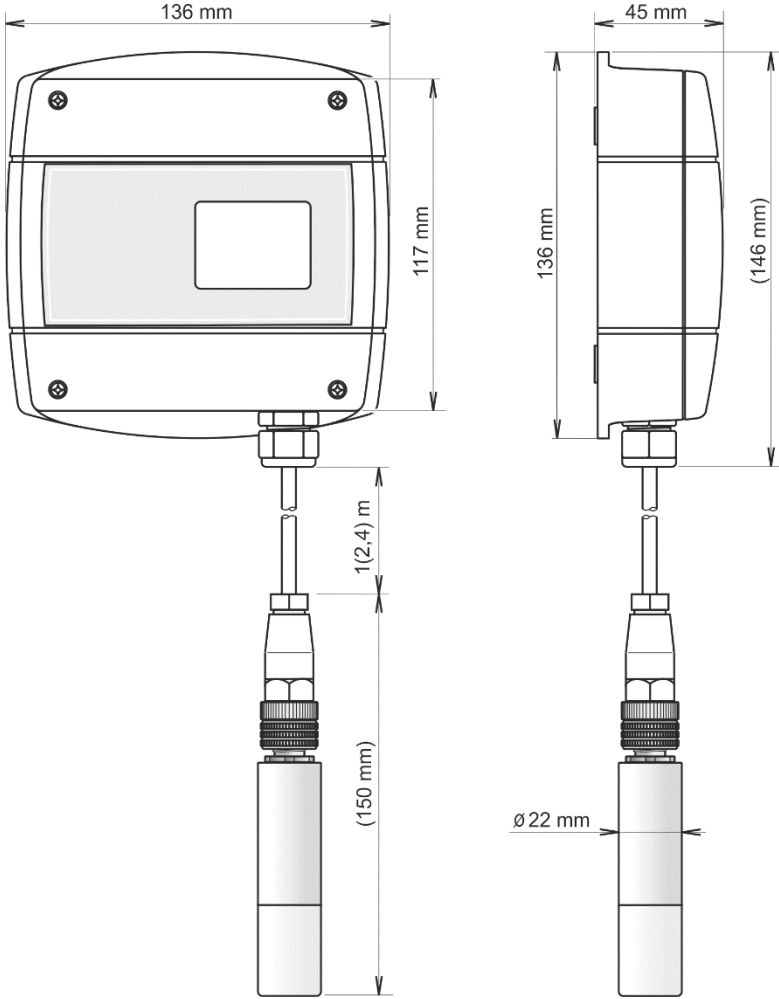
Web Sensor T3611, T7611:



Web Sensor T7613D:

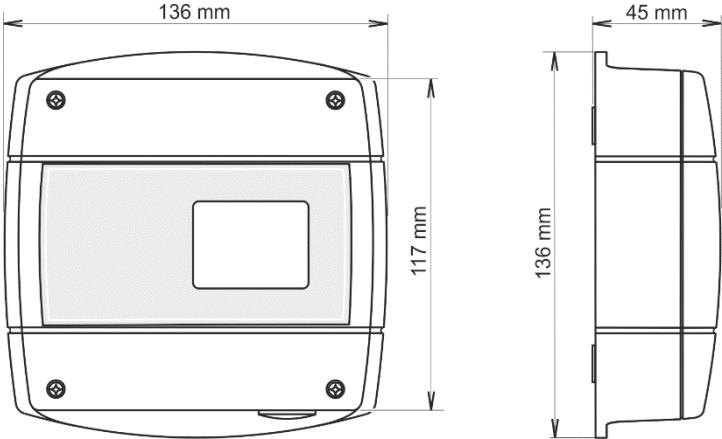


Web Sensor T5641:

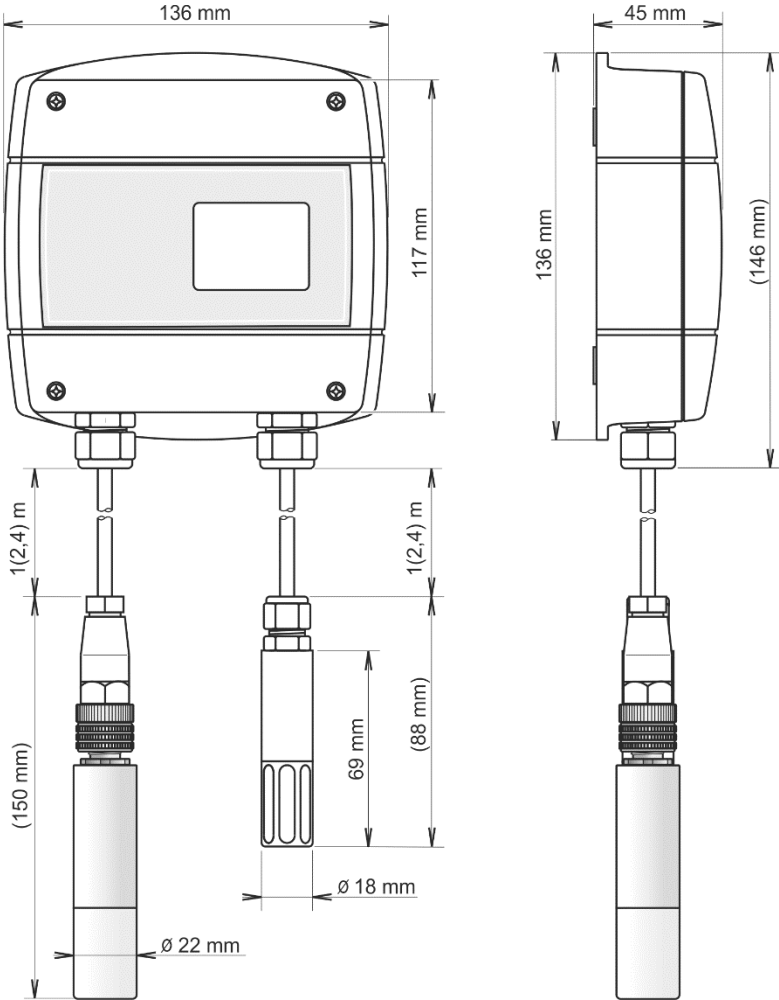


I-SNC-Tx6xx-08

Web Sensor T5640:



Web Sensor T6641:



Obecné parametry

Napájecí napětí:

napájení z ethernetového kabelu dle IEEE 802.3af, PD Class 0 (max. 12,95W), napětí od 36V do 57V DC. Pro napájení jsou využívány páry 1, 2, 3, 6 nebo 4, 5, 7, 8.

nebo stejnosměrné napětí od 5,0V do 6.1V, konektor souosý, průměr 5x 2.1mm, kladný pól uprostřed, min. 250mA

Spotřeba:

~ trvale 1 W, špičkově 4 W po dobu 50 ms s periodou 15 s u přístrojů s měřením koncentrace CO₂

Interval měření teploty, relativní vlhkosti a atmosférického tlaku:

2 s

Interval měření koncentrace CO₂:

15 s

Přepínání hodnot a displeji:

4 s (při zobrazení více než dvou hodnot)

Zakázaná manipulace:

není povoleno používat přístroj v podmínkách jiných než jsou specifikovány v technických parametrech. Přístroj není konstruován do chemicky agresivního prostředí. Senzory teploty a vlhkosti nesmí přijít do přímého styku s vodou nebo jinými kapalinami. Není dovoleno snímat krytku senzorů a provádět činnosti vedoucí k mechanickému poškození senzorů pod krytkou.

Materiál skříně:

ASA

Hmotnost:

T0610 cca 310 g

T4611 cca 310 g

T3610 cca 320 g

T7610 cca 320 g

T3611/1 m sonda ~380 g, T3611/2 m ~420 g, T3611/4 m ~500 g

T7611/1m sonda ~380 g, T7611/2 m ~420 g, T7611/4 m ~500 g

T7613D cca 400 g

T6640 cca 320 g

T5640 cca 300 g

T5641/1 m sonda ~380 g, T5641/2 m ~420 g, T5641/4 m ~500 g

T6641/1 m sonda ~470 g, T6641/2 m ~540 g, T6641/4 m ~680 g

Upevnění přístroje:

pomocí čtyř otvorů přístupných pod víkem přístroje

Komunikační port:

připojovací konektor RJ45, 10Base-T/100Base-TX Ethernet

Doporučený připojovací kabel:

pro průmyslové nasazení je doporučený Cat5e STP kabel, v méně náročných aplikacích lze nahradit Cat5 kabelem, maximální délka kabelu 100m

Podporované protokoly:

TCP/IP, UDP/IP, ARP, ICMP, DHCP, TFTP, DNS

HTTP, SMTP, SNMPv1, ModbusTCP, SNTP, SOAPv1.1, Syslog

Podporované typy SMTP autentizace:

AUTH LOGIN

Podporované www prohlížeče:

Internet Explorer 11, Mozilla Firefox 55 a novější, Google Chrome 60 a novější, Microsoft Edge 25 a novější

Doporučené minimální rozlišení obrazovky:

1024 x 768

Paměť přístroje:

1000 hodnot pro každý kanál v nezálohované RAM paměti

EMC:

ČSN EN 61326-1, ČSN EN 55011

Měřené veličiny

Typ snímače	Teplota	Relativní vlhkost	Tlak	CO ₂ koncentrace	Počítaná veličina
T0610	✓				
T4611	✓				
T3610	✓	✓			✓
T3611	✓	✓			✓
T7610	✓	✓	✓		✓
T7611	✓	✓	✓		✓
T7613D	✓	✓	✓		✓
T6640	✓	✓		✓	✓
T6641	✓	✓		✓	✓
T5640				✓	
T5641				✓	

Měření teploty

Rozsah měření teploty a vlhkosti je omezen níže uvedeným grafem.

Typ snímače	Provozní teplota skříně s elektronikou	Přesnost měření	Rozsah měření	Rozlišení
T0610	-20 až +60°C	±0,6°C	-20 až +60°C	0,1°C
T3610				
T7610				
T6640		±0,4°C	-30 až +105°C	0,1°C
T3611				
T7611				
T6641		±0,2°C	-200 až +600°C	0,1°C
T4611		±0,6°C	-30 až +105°C	0,1°C
T7613D				

Doba odezvy teploty s krytkou z nerezovou tkaninou (F5200) v proudícím vzduchu 1m/s:

T361x, T761x, T664x $t_{90} < 6$ min, teplotní skok 20 °C

T7613D $t_{90} < 9$ min, teplotní skok 20 °C

Teplotní sonda pro Web Sensor T4611:

Pt1000/3850ppm, připojená stíněným kabelem max. délky 10m

Měření relativní vlhkosti

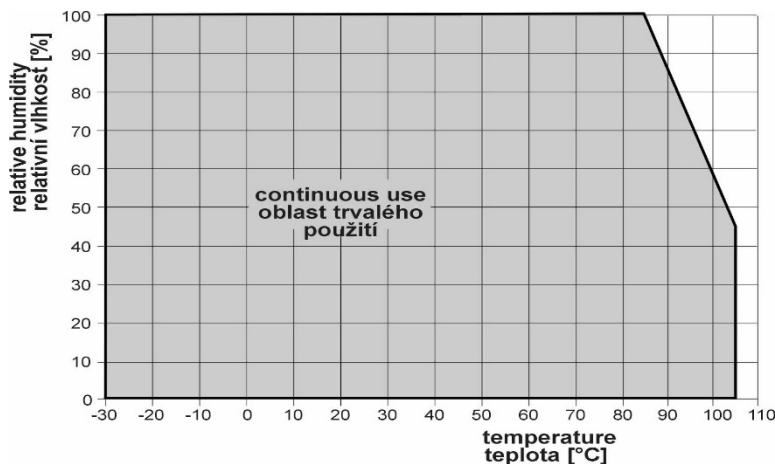
Rozsah měření teploty a vlhkosti je omezen níže uvedeným grafem.

Typ snímače	Provozní vlhkost skříně s elektronikou	Přesnost měření	Rozsah měření	Rozlišení
T3610	0 až 100%RH bez kondenzace	±2,5%RH v rozsahu 5 až 95%RH při 23°C	0 až 100%RH teplotně kompenzováno	0,1%RH
T7610				
T3611				
T7611				
T7613D				
T6641				
T6640	0 až 95%RH bez kondenzace			

Doba odezvy vlhkosti s krytkou z nerezovou tkaninou (F5200) v proudícím vzduchu 1 m/s:

$t_{90} < 30$ s (vlhkostní skok 65 %RH, konstantní teplota)

Omezení rozsahu měření teploty a vlhkosti:



Měření atmosférického tlaku

Jednotka	Rozsah	Přesnost		
		T = 23°C	0 ≤ T ≤ 40°C	jinak
hPa	600 až 1100	±1,3	±1,5	±2,0
mBar	600 až 1100	±1,3	±1,5	±2,0
PSI	8,70 až 15,95	±0,02	±0,02	±0,03
mmHg	450,0 až 825,1	±1,0	±1,1	±1,5
inHg	17,72 až 32,48	±0,04	±0,04	±0,06
inH ₂ O	240,9 až 441,6	±0,5	±0,6	±0,8
±oz/in ²	139,2 až 255,3	±0,3	±0,3	±0,5
kPa	60,00 až 110,00	±0,13	±0,15	±0,20

Doba odezvy atmosférického tlaku:

$t_{90} < 44$ s (Dobu odezvy lze změnit. Podrobnosti naleznete v manuálu pro kalibraci, jež je součástí instalace programu TSensor.)

Měření koncentrace CO₂

Typ	Rozsah	Přesnost měření	Doba odezvy
T5640	0 až 2000ppm	±50ppm + 2% z měřené hodnoty při 25°C a 1013hPa	$t_{90} < 105$ s v režimu „SLOW“
T6640			$t_{90} < 60$ s v režimu „FAST“
T5641	0 až 10000ppm	±100ppm + 5% z měřené hodnoty při 25°C a 1013hPa	$t_{63} < 140$ s v režimu „SLOW“
T6641			$t_{63} < 75$ s v režimu „FAST“

Teplotní závislost:

$\pm (1 + \text{měřená hodnota [ppm]}/1000) [\text{ppm}/^\circ\text{C}]$
v rozsahu -20 až 45 °C

Rozlišení:

1 ppm

Počítané veličiny

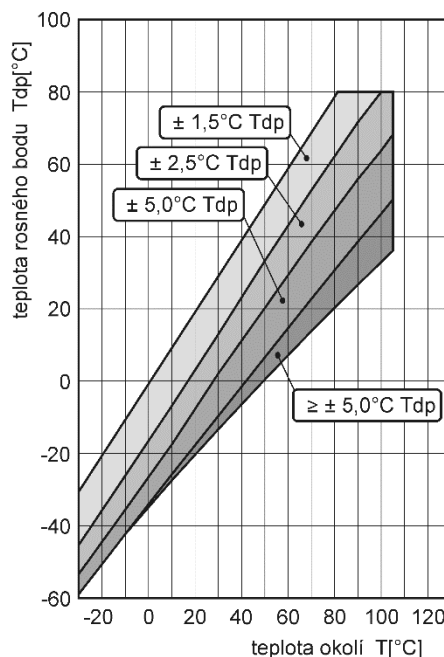
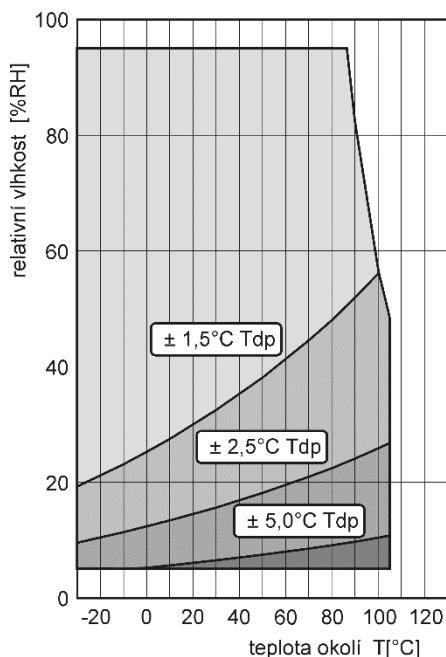
Teplota rosného bodu

Rozsah:

-60 až +80 °C

Přesnost:

$\pm 1,5$ °C při okolní teplotě $T < 25$ °C a $RH > 30$ %, podrobněji viz. grafy:



Měrná vlhkost

Hodnota této veličiny závisí na atmosférickém tlaku. Po výpočet je použita hodnota z paměti přístroje. Výchozí hodnota je 1013hPa a může být změněna pomocí software.

Rozsah:

0 až 550 g/kg

Přesnost:

$\pm 2,1$ g/kg při okolní teplotě $T < 35$ °C

Směšovací poměr

Hodnota této veličiny závisí na atmosférickém tlaku. Po výpočet je použita hodnota z paměti přístroje. Výchozí hodnota je 1013 hPa a může být změněna pomocí software.

Rozsah:

0 až 995 g/kg

Přesnost:

$\pm 2,2$ g/kg při okolní teplotě $T < 35$ °C

Specifická entalpie

Hodnota této veličiny závisí na atmosférickém tlaku. Po výpočet je použita hodnota z paměti přístroje. Výchozí hodnota je 1013 hPa a může být změněna pomocí software.

Rozsah:

0 až 995 kJ/kg

Přesnost:

± 4 kJ/kg při okolní teplotě $T < 25$ °C

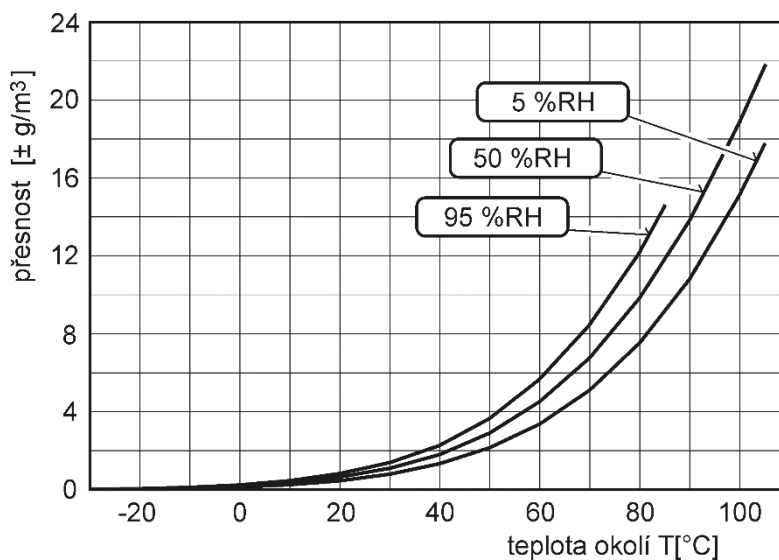
Absolutní vlhkost

Rozsah:

0 až 400 g/m³

Přesnost:

± 3 g/m³ při okolní teplotě $T < 40$ °C, podrobněji viz. graf:



Provozní podmínky

Rozsah provozních teplot:

Typ snímače	Skříňka s elektronikou	Kryt senzoru (nebo externí sonda)	CO ₂ sonda
T0610	-20 až +60°C	-20 až +60°C	-
T3610			
T7610			
T6640			
T7613D		-30 až +105°C omezeno grafem	
T3611			
T7611			
T6641		-25 až +60°C pevné připojení	
T5641		-5 až +60°C pohyblivé připojení	
T5640		-	
T4611	dle typu použité Pt1000 sondy	-	

Rozsah provozní relativní vlhkosti a atmosférického tlaku:

Typ snímače	Rozsah relativní vlhkosti	Rozsah atmosférického tlaku
T0610	0 až 100%RH bez kondenzace	600 až 1100hPa
T4611		
T3610		
T3611		
T7610		
T7611		
T7613D		
T6641	0 až 100% RH bez kondenzace	850 až 1100hPa
T5641	<i>externí CO₂ sonda 0 až 95% RH bez kondenzace</i>	
T6640	0 až 95%RH	
T5640	bez kondenzace	

Krytí:

Typ snímače	Skříňka s elektronikou	Kryt senzoru (nebo externí sonda)	CO ₂ sonda
T0610	IP30	IP40	-
T3610			
T7610			
T6640			
T7613D			
T3611			
T7611			
T6641		-	IP65
T5641			-
T5640			
T4611		dle typu použité Pt1000 sondy	-

Ostatní vnější vlivy prostředí dle ČSN 33 2000-5-51:

normální

Skladovací podmínky:

dle provozních podmínek

Pracovní poloha T3611, T4611, T7611, T5641, T6641:

libovolná

Pracovní poloha T0610, T3610, T7610, T7613D, T6640, T5640:

měřicím stonkem směrem dolů

Vyřazení z provozu



Přístroj odpojíme a zajistíme jeho likvidaci podle platné legislativy pro zacházení s elektroodpady. Elektronické přístroje nepatří do směsného odpadu, ale musí být zlikvidovány v souladu s příslušnou legislativou (OEEZ směrnice).

Technická podpora a servis přístroje

Technickou podporu a servis zajišťuje distributor tohoto přístroje. Kontakt na něj je uveden v záručním listu dodaném s přístrojem.

Preventivní údržba

Pravidelně kontrolujte neporušenost kabelů. Doporučujeme pravidelně ověřovat přesnost měření kalibrací. Doporučený interval kalibrace:

Typ snímače	Interval kalibrace
T0610	2 roky
T3610	1 rok (teplota 2 roky, relativní vlhkost 1 rok)
T7610	1 rok (teplota 2 roky, relativní vlhkost 1 rok, atmosférický tlak 1 rok)
T3611	1 rok (teplota 2 roky, relativní vlhkost 1 rok)
T4611	2 roky
T7611	1 rok (teplota 2 roky, relativní vlhkost 1 rok, atmosférický tlak 1 rok)
T7613D	1 rok (teplota 2 roky, relativní vlhkost 1 rok, atmosférický tlak 1 rok)
T6640	1 rok (teplota 2 roky, relativní vlhkost 1 rok, CO ₂ koncentrace 5 let)
T6641	1 rok (teplota 2 roky, relativní vlhkost 1 rok, CO ₂ koncentrace 5 let)
T5640	5 let
T5641	5 let

Volitelné příslušenství

Kapitola obsahuje seznam volitelného příslušenství, které je možné k přístroji objednat za příplatek. Výrobce doporučuje používat výhradně originální příslušenství. Celý sortiment příslušenství je k dispozici na stránkách výrobce.

Teplotní sonda Pt1000 pro Web Sensor T4611

Široká škála sond Pt1000/3850ppm je dostupná jako volitelné příslušenství. Kontaktujte svého distributora pro správný výběr sondy pro Vaší aplikaci.

Napájecí adaptér A1825

Napájecí adaptér 230V-50Hz/5V DC, 1,2A pro Web Sensor Tx6xx. Adaptér je nutné použít, pokud přístroj není napájen přes ethernetový kabel.

Záložní zdroj UPS-DC001

Záložní zdroj 5-12V DC 2200mAh zajistí provoz snímače Web Sensor až po dobu 5 hodin.

Držák sond do stojanu RACK 19" MP047

Univerzální držák sond pro snadné upevnění měřících sond do stojanu RACK 19".

Nádobka pro kalibraci vlhkosti a vlhkostní standardy

Nádobka MD046 je určena pro kalibraci a justování relativní vlhkosti. Nádobka se používá společně s vlhkostními standardy HM023 – 10%RH a HM024 – 80%RH.

Comet database

Komplexní řešení pro sběr, alarmování a analýzu měřených dat z přístrojů firmy COMET. Centrální databázový server je postavený na technologii MS SQL. Díky koncepci klient-server je možné k uloženým datům přistupovat z více míst zároveň. K zobrazení dat slouží databázový prohlížeč - Database Viewer. Jedna licence programu Comet Database obsahuje též jednu licenci prohlížeče Database Viewer.

